



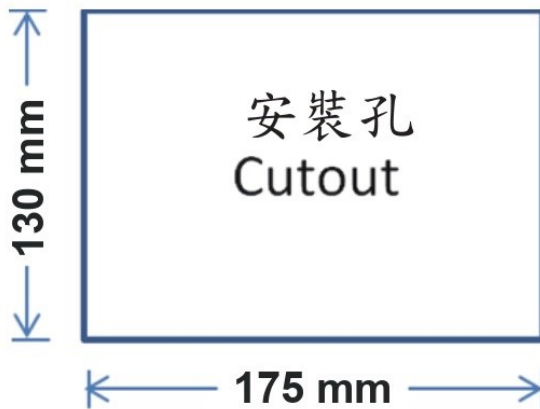
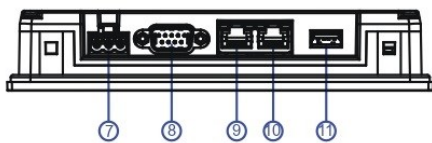
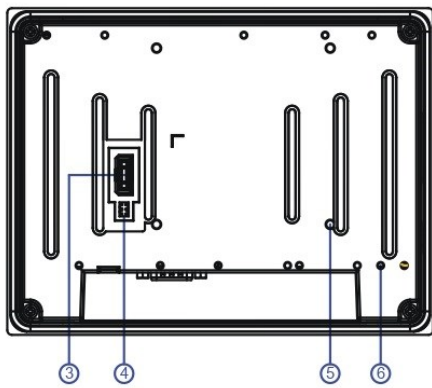
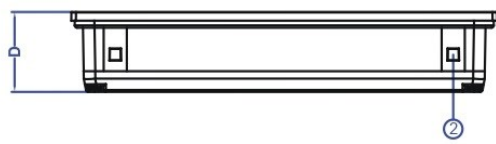
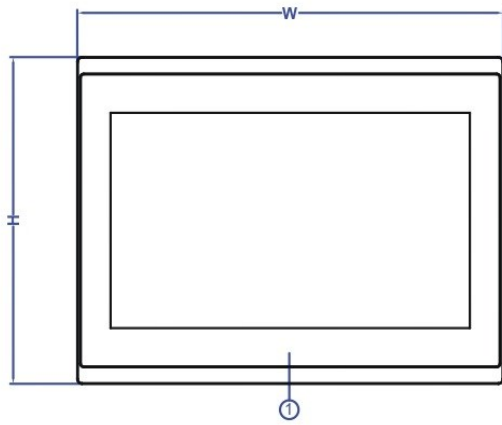
U7070NA

7" TFT 觸控型人機介面

- ◇ 內建電源隔離
- ◇ 內建擴充 PLC 功能
- ◇ 具有在惡劣環境中,避免腐蝕的 PCB 塗層
- ◇ 無風扇冷卻設計
- ◇ 針對工業應用設計的高抗雜訊能力

顯示	顯示尺寸	7 吋 TFT (16:9)	通訊埠	通訊接頭(DB-9)	RS-232 (2W) RS-422/485 (4W) RS-485 (2W)
	螢幕解析度	1024 x 600		RS-422/485 隔離保護	-
	亮度	500 (cd/m ²)		乙太網路 1	10M / 100M/1000M
	對比度	700		乙太網路 2	10M / 100M
	背光類型	LED		USB HOST	USB2.0 x 1
	背光壽命	30,000 小時		USB Device	USB2.0 x 1 (USB Type C)
	色彩	16.7M		Micro-SD 插槽	-
	LCD 可視角	70/50/70/70 (T/B/L/R)		音效輸出	-
觸控面板	類型	四線電阻式	通訊埠擴充	影像輸入	-
	觸控精確度	X 軸±2%; Y 軸±2%		終端電阻指撥開關	有
記憶體	儲存體(Flash)	4GB	電源	PLC 擴充	有
	記憶體(RAM)	1GB		HMI 擴充	有
系統	處理器	32 bit RISC Cortex-A15 1GHz		無線模組擴充	有
	萬年曆	有	輸入電源	14 ~ 32VDC	
尺寸/淨重	外觀(寬 x 高 x 深)	184.0 x 139.0 x 34.0 (mm)	電源隔離	有	
	開孔尺寸	175.0 x 130.0 (mm)	絕緣阻抗	超過 50MΩ at 500VDC	
	淨重	850 (g)	消耗功率	21W (@24VDC)	
操作環境	防護等級	前蓋 : IP66 / 背蓋 : IP20			
	PCB 塗層	有			
	操作環境溫度	-20 ~ 60°C			
	儲存環境溫度	-20 ~ 60°C			
	操作環境濕度	10%~90% (40°C 非冷凝)			
	耐電壓	500VAC / 20mA / 1 分鐘			
	耐震度	5 to 9Hz 單振幅: 3.5mm 9 to 150 Hz 加速度: 19.6m/s ² (2G) X, Y, Z 方向各 10 次 (符合 IEC61131-2 規範)			
軟體	FvDesigner V1.6.16 或更新版本				
認證	CE				

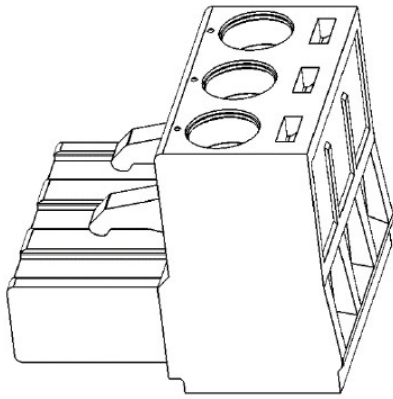
◆ 外觀及尺寸



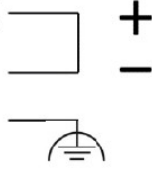
W	184 mm
H	139 mm
D	34 mm

①	電源指示燈
②	固定孔
③	擴充模組接頭
④	HB1 PLC 接頭
⑤	背掛螺絲孔 (額外選項) (孔深7.5mm)
⑥	HB1 PLC 螺絲孔
⑦	電源端子台
⑧	COM1/COM2/COM3: DB-9公頭接頭
⑨	LAN0 : 10/100/ 1000Mbps 乙太網路RJ45接頭
⑩	LAN1 : 10/100Mbps 乙太網路RJ45接頭
⑪	USB接頭
⑫	USB type C接頭

DB-9 公頭接頭				
脚位	COM1 [RS-232]	COM2 [RS-422]	COM3 [RS-485]	COM3 [RS-485]
1	NC ¹⁾	TX+	DATA+	NC
2	RX	NC	NC	NC
3	TX	NC	NC	NC
4	NC	RX+	NC	NC
5	GND	GND	GND	GND
6	NC	TX-	DATA-	NC
7	NC	NC	NC	DATA+
8	NC	NC	NC	DATA-
9	NC	RX-	NC	NC



DC24V



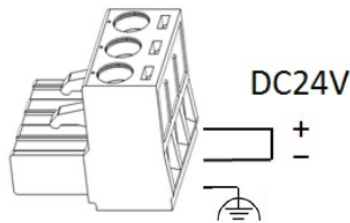
- 務必接地，使地線盡可能短。將接地保護端子 FG 連接到 class-3 (100Ω 以下) 接地系統。
- 電源接線請使用 24 - 12 AWG (0.201 - 3.24 mm²) 的線材。



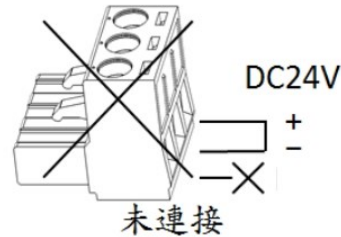
注意

確保此產品正確接地，以防止觸電、火災或故障。

建議

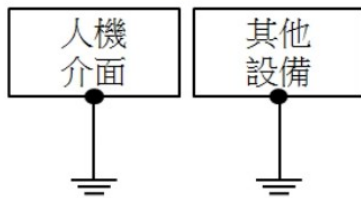


禁止

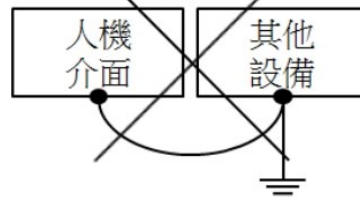


- 此產品和其他設備應具有相同的電氣接地（參考電壓電平），否則可能發生通信錯誤。

佳



禁止



- 配線
 - 請使用 AWG (美國線規) 24 以上的電纜，並使用對應的針型電纜端子。請使用 4.42 lb-in 的扭矩值擰緊端子螺釘。固定配線時，請勿過度用力。
 - 使用的電源線的額定溫度至少能承受 105°C。
 - 電源線請使用銅導體。
 - 如需清潔，請使用乾淨並且乾的布
 - 本產品為開放式，建議安裝在工業控制面板或機櫃中
 - 海拔高達 2000m
 - 本產品建議僅在污染度為 2 的環境中室內使用。
 - 如果以製造商未指定的方式使用設備，則設備提供的保護可能會受到損害。
- 電源供應器
 - 請確保使用帶有 SELV 輸出的認證電源或提供 UL60950 或 UL61010-1 和 UL61010-2-201 標準評估的雙重絕緣的認證電源