



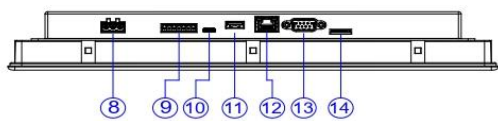
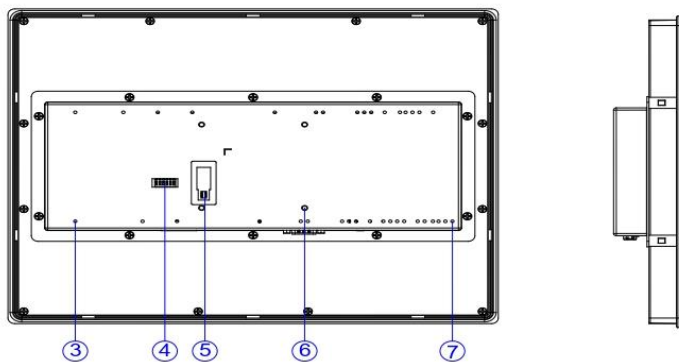
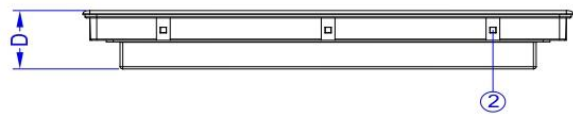
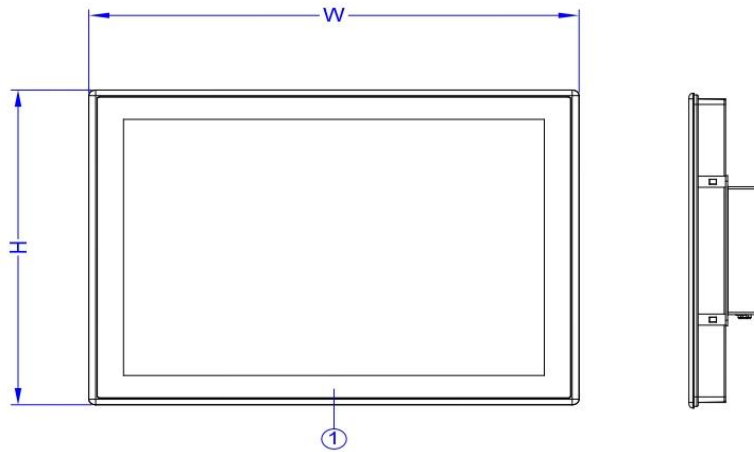
# P5150ZB

15" TFT 觸控型人機介面

- ◇ Cortex 1G MHz 處理器
- ◇ 內建電源隔離
- ◇ 內建擴充 PLC 功能
- ◇ 具有在惡劣環境中,避免腐蝕的 PCB 塗層
- ◇ 無風扇冷卻設計
- ◇ 針對工業應用設計的高抗雜訊能力

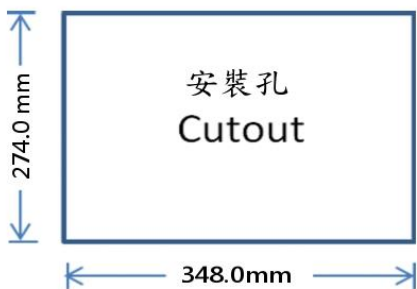
顯示	顯示尺寸	15 吋 TFT (4:3)	通訊埠	通訊接頭 1 (DB-9)	RS-232 (4W)
	螢幕解析度	1024 x 768		通訊接頭 2 (可著脫端子)	RS-422/485 (4W) RS-485 (2W)
	亮度	300 (cd/m <sup>2</sup> )		RS-422/485 隔離保護	—
	對比度	700		乙太網路	10M / 100M
	背光類型	LED		USB HOST	USB2.0 x 1
	背光壽命	50,000 小時		USB Device	USB2.0 x 1(USB Type C)
	色彩	16.2M		Micro-SD 插槽	有
	LCD 可視角	70/70/80/80 (T/B/L/R)		音效輸出	—
觸控面板	類型	四線電阻式	通訊埠擴充	影像輸入	—
	觸控精確度	X 軸±2%; Y 軸±2%		終端電阻指撥開關	有
記憶體	儲存體(Flash)	256MB	電源	PLC 擴充	有
	記憶體(RAM)	256MB		HMI 擴充	有
系統	處理器	32 bit RISC Cortex 1GHz		無線模組擴充	有
	萬年曆	有	輸入電源	14 ~ 32VDC (max. 21.492W)	
尺寸/淨重	外觀(寬 x 高 x 深)	357.0 x 283.0 x 52.5 (mm)	電源隔離	有	
	開孔尺寸	348.0 x 274.0 (mm)	絕緣阻抗	超過 50MΩ at 500VDC	
	淨重	3165 (g)	消耗功率	20W (@24VDC)	
操作環境	防護等級	前蓋 : IP65 / 背蓋 : IP20 (Non UL-certified)			
	PCB 塗層	有			
	外殼材質	金屬			
	操作環境溫度	0~50°C			
	儲存環境溫度	-20 ~ 60°C			
	操作環境濕度	10%~90% (40°C 非冷凝)			
	耐電壓	500VAC / 20mA / 1 分鐘			
耐震度	5 to 9Hz 單振幅: 3.5mm 9 to 150 Hz 加速度: 19.6m/s <sup>2</sup> (2G) X, Y, Z 方向各 10 次 (符合 IEC61131-2 規範)				
軟體	FvDesigner V1.5.99 或更新版本				
認證	CE, UL				

## ◆ 外觀及尺寸



W	357 mm
H	283 mm
D	52.5 mm

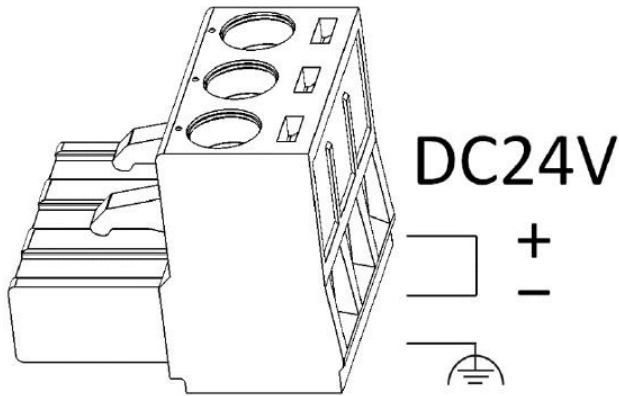
①	電源指示燈
②	固定孔
③	接地螺絲孔(M4)
④	COM3/COM4 終端電阻開關
⑤	擴充模組接頭
⑥	VESA螺絲孔(M4)
⑦	HB1 PLC 螺絲孔 (M3)
⑧	電源端子台
⑨	COM3/COM4 端子台
⑩	Type C接頭
⑪	USB接頭
⑫	乙太網路 RJ45 接頭
⑬	COM1: DB-9 公頭接頭
⑭	Micro-SD 卡槽



COM3/COM4 端子台			
腳位	COM3 [RS-422]	COM3 [RS-485]	COM4 [RS-485]
1	-	-	DATA+
2	-	-	DATA-
3	GND	GND	GND
4	RX+	-	-
5	RX-	-	-
6	TX+	DATA+	-
7	TX-	DATA-	-

DB-9 公頭接頭	
腳位	COM1 [RS-232]
1	-*
2	RX
3	TX
4	-
5	GND
6	-
7	RTS
8	CTS
9	-

\*1 NC: 無連接



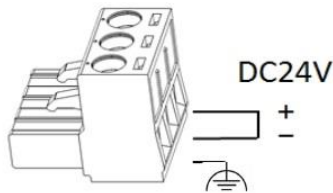
- 務必接地，使地線盡可能短。將接地保護端子 FG 連接到 class-3 (100Ω 以下) 接地系統。
- 電源接線請使用 24 - 12 AWG (0.201 - 3.24 mm<sup>2</sup>) 的線材。



## 注意

確保此產品正確接地，以防止觸電、火災或故障。

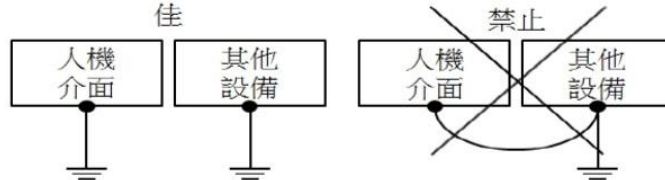
### 建議



### 禁止



- 此產品和其他設備應具有相同的電氣接地（參考電壓電平），否則可能發生通信錯誤。



- 配線
  - a. 請使用 AWG (美國線規) 24 以上的電纜，並使用對應的針型電纜端子。請使用 4.42 lb-in 的扭矩值擰緊端子螺釘。固定配線時，請勿過度用力。
  - b. 使用的電源線的額定溫度至少能承受 105°C。並為銅導體。
    - 本產品為開放式，建議安裝在工業控制面板或機櫃中
    - 海拔高達 2000m，本產品建議僅在污染度為 2 的環境中室內使用。
- 電源供應器需符合 UL60950 或 UL61010-1 與 UL61010-2-201。

## 操作期間

- 不要用尖銳物體或過度用力按壓觸控式螢幕，這可能會損壞顯示螢幕。
- 不要使用此產品的輸出信號作為任何安全功能或系統緊急的停止。如果觸控功能發生故障可能導致人身傷害或設備損壞。

## 服務與維護

- 適用於合約保固。
- 在進行清潔或維護前，請先斷開電源設備。
- 只有合格的人員才能進行維護和維修。
- 可使用軟布和中性清潔劑來清潔前面板。
- 請使用原廠配件。