



三菱电机微型可编程控制器  
MELSEC iQ-F

**Side A** JAPANESE  
**Side B** ENGLISH  
**Side C** CHINESE

MELSEC iQ-F FX5-C1PS-5V

## 硬件手册



|      |             |
|------|-------------|
| 手册编号 | JY997D65301 |
| 副编号  | C           |
| 制作日期 | 2018年4月     |

承蒙购买本产品，在此深表谢意。

本手册就本产品的各部位名称、外形尺寸、安装及规格进行了说明。关于本产品的使用和操作等，请在使用前阅读本手册及相关产品手册，在完全掌握设备知识和安全信息、注意事项后再使用。此外，请妥善保管产品所附带的手册以便必要时取阅，并请务必将其交付到最终用户的手中。关于商标：公司名称、产品名称都是各个公司的商标和注册商标。

本印刷品于2018年4月发行。此外，为产品改良规格可能会随时发生变更，还望见谅。  
©2015 MITSUBISHI ELECTRIC CORPORATION

### 安全方面注意事项 (使用之前请务必阅读。)

在本使用说明书中，安全注意事项的等级用 **警告**、**注意** 进行区分。

|           |   |
|-----------|---|
| <b>警告</b> | 错误使用时，有可能会引起危险，导致死亡或是重伤事故的发生。             |
| <b>注意</b> | 错误使用时，有可能会引起危险，导致中度伤害或受到轻伤，也有可能造成物品方面的损害。 |

此外，即使是 **注意** 中记载的事项，根据状况的不同也可能导致重大事故的发生。两者记载的内容都很重要，请务必遵守。

### 关联手册及手册获取方法

#### 关联手册

| 手册名称                         | 手册编号        | 内容  |
|------------------------------|-------------|---|
| MELSEC iQ-F FX5U 用户手册 (硬件篇)  | JY997D58601 | 记载了关于FX5U CPU模块的输入输出规格、接线、安装及维护等的硬件方面的详细内容  |
| MELSEC iQ-F FX5UC 用户手册 (硬件篇) | JY997D61501 | 记载了关于FX5UC CPU模块的输入输出规格、接线、安装及维护等的硬件方面的详细内容 |

#### 手册的获取方法

手册获取方法如下所示。  
1) 获取装订手册 (印刷品)  
请向购买本产品时的销售商咨询。

### 对应规格

FX5-C1PS-5V对应EC指令 (EMC指令)、UL规格 (UL, cUL)。  
详细内容请参考以下手册。

→MELSEC iQ-F FX5U用户手册 (硬件篇)  
→MELSEC iQ-F FX5UC用户手册 (硬件篇)

有关CPU模块支持规格的详细内容，请参考综合目录，或向三菱电机自动化 (中国) 有限公司咨询。

**注意**  
请在一般的工业环境下使用本产品。

### 1. 产品概要

当向FX5U CPU模块 (DC电源型)、FX5UC CPU模块上扩展的输入输出模块或智能功能模块的提供内部电源容量不足时，使用FX5-C1PS-5V。另外，使用扩展电缆型模块时也可作为转换模块使用。

在一个系统中最多可用两台FX5-C1PS-5V。

安装、配线的详细内容以及包含FX5-C1PS-5V在内的系统构成，请参考以下手册。

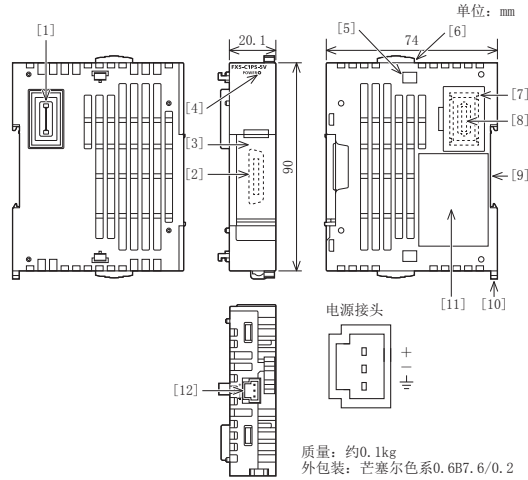
→MELSEC iQ-F FX5U用户手册 (硬件篇)  
→MELSEC iQ-F FX5UC用户手册 (硬件篇)

### 1.1 随附品的确认

请确认产品及附件都已随附。

|      |                                 |
|------|---------------------------------|
| 产品主机 | FX5-C1PS-5V型扩展电源模块              |
| 附件   | FX2NC-100MPCB型电源电缆<br>硬件手册 (本书) |

### 1.2 外形尺寸，各部位名称



- |                      |                              |
|----------------------|------------------------------|
| [1] 前段扩展连接器          | [7] 次段扩展连接器盖板                |
| [2] 次段扩展连接器 (扩展电缆型用) | [8] 次段扩展连接器 (扩展连接器型用)        |
| [3] 次段扩展连接器盖板        | [9] DIN导轨安装槽                 |
| [4] POWER LED (绿色)   | [10] DIN导轨 (DIN46277 35mm宽度) |
| [5] 扩展模块连接用孔         | [11] DIN导轨安装用卡扣              |
| [6] 扩展模块连接用卡扣        | [12] 铭牌                      |
|                      | [12] 电源接头                    |

### 2. 安装

#### 安装注意事项 **警告**

- 进行安装、接线等作业时，请务必在外部将所有电源均断开后方可进行操作。否则有触电、产品损坏的危险。
- 请在CPU模块的用户手册 (硬件篇) 中记载的一般规格环境下使用。请勿在有灰尘、油烟、导电性粉尘、腐蚀性气体 (海风、Cl<sub>2</sub>、H<sub>2</sub>S、SO<sub>2</sub>、NO<sub>2</sub>等)、可燃性气体的场所、曝露在高温、结露、风雨中的场所、有振动、冲击的场所中使用。否则有可能导致触电、火灾、误动作、产品损坏以及变质。

#### 安装注意事项 **注意**

- 请勿直接接触产品的导电部位。否则有可能引起误动作、故障。
- 在进行螺栓孔加工及配线作业时，请不要将切屑及电线屑落入可编程控制器的通风孔内。否则有可能导致火灾、故障及误动作。
- 请将产品安装在平整的表面上。安装面如果凹凸不平，会对电路板造成过度外力，从而导致故障发生。
- 产品安装时，请使用DIN导轨，或者安装螺栓牢固地固定。
- 扩展电源模块请牢固地安装在所规定的连接器上。接触不良会导致误动作。

安装的详细内容请参考以下手册。

→MELSEC iQ-F FX5U用户手册 (硬件篇)  
→MELSEC iQ-F FX5UC用户手册 (硬件篇)

### 3. 接线

#### 接线注意事项 **警告**

- 进行安装、接线等作业时，请务必在外部将所有电源均断开后方可进行操作。否则有触电、产品损坏的危险。

#### 接线注意事项 **注意**

- 电源的配线请与本手册记载的专用端子连接。如果将AC电源连接到直流的输出输入端子及DC电源端子，可编程控制器将被烧毁。

### 3.1 电源电缆的安装/拆卸

电源电缆的安装/拆卸，请参考以下手册。

→MELSEC iQ-F FX5U用户手册 (硬件篇)  
→MELSEC iQ-F FX5UC用户手册 (硬件篇)

### 4. 规格

#### 设计注意事项 **警告**

- 请在可编程控制器的外部设置安全回路，以便在出现外部电源异常、可编程控制器故障等情况时，也能确保整个系统在安全状态下运行。误动作、误输出有可能会发生。
  - 请务必在可编程控制器的外部设置紧急停止回路、保护回路、防止正反转等相关动作同时进行的互锁回路、定位上下限等防止机械破损的互锁回路等。
  - 当CPU模块通过看门狗定时器出错等的自诊断功能检测出异常时，所有的输出变为OFF。此外，当发生了CPU模块不能检测出的输入输出控制部分等的异常时，输出控制有时候会失效。此时，请设计外部回路以及结构，以确保机械在安全状态下运行。
  - 由于输出模块的继电器、晶体管、晶闸管等的故障，有时候会导致输出直接通过，或是一直断开。为了确保机械在安全状态下运行，请为可能导致重大事故的输出信号设计外部回路以及结构。

#### 启动·维护保养时的注意事项 **注意**

- 请勿擅自拆解、改动产品。否则有可能引起故障、误动作、火灾。
- 关于维修事宜，请向三菱电机自动化 (中国) 有限公司维修部咨询。
- 请勿使本产品掉落，不要施加强烈冲击。可能导致产品破损。

#### 废弃时的注意事项 **注意**

- 废弃产品的时候，请作为工业废品来处理。

#### 运输时的注意事项 **注意**

- 本产品属于精密设备，因此在运输期间请使用专用的包装箱或防震托盘等，避免设备遭受超过一般规格值的冲击。否则可能造成本产品故障。
- 运输之后，请对本产品进行动作确认，并检查安装部位等有无破损。

### 4.1 对应CPU模块

| 机型名称               | 对应情况 |
|--------------------|------|
| FX5U CPU模块 (DC电源型) | 首批产品 |
| FX5UC CPU模块        |      |

### 4.2 一般规格

以下内容以外的一般规格与CPU模块相同。关于一般规格，请参考以下手册。

→MELSEC iQ-F FX5U用户手册 (硬件篇)  
→MELSEC iQ-F FX5UC用户手册 (硬件篇)

| 项目   | 规格                   |                        |
|------|----------------------|------------------------|
| 耐压   | AC500V 1分钟           | 电源端子 (DC24V电源) 与接地端子之间 |
| 绝缘电阻 | 经DC500V绝缘电阻测量后10MΩ以上 |                        |

### 4.3 电源规格

| 项目     | 规格                  |
|--------|---------------------|
| 电源电压   | DC24V               |
| 电压变动范围 | +20%，-15%           |
| 瞬时停电时间 | 对5ms以下的瞬时停电会继续运行。   |
| 电源保险丝  | 125V 3.15A 延时保险丝    |
| 冲击电流   | 最大35A 0.5ms以下/DC24V |
| 消耗功率   | 30W*1               |

| 项目           | 规格                             |
|--------------|--------------------------------|
| 输出电流 (后段供给用) | 1200mA/DC5V*2<br>625mA/DC24V*2 |

\*1 包含电压变动范围。

\*2 根据所使用的环境温度会有降额。详细内容请参考以下手册。  
→MELSEC iQ-F FX5U用户手册 (硬件篇)  
→MELSEC iQ-F FX5UC用户手册 (硬件篇)

### 5. 连接时的注意事项

虽然在FX5-C1PS-5V上配备了扩展连接器型和扩展电缆型连接器，但是不能同时使用。仅有一个可以使用。  
接线方法请参考以下手册。

→MELSEC iQ-F FX5U用户手册 (硬件篇)  
→MELSEC iQ-F FX5UC用户手册 (硬件篇)

### 「电器电子产品有害物质限制使用标识要求」的表示方式



Note: This symbol mark is for China only.

含有有害6物质的名称，含有量，含有部品  
本产品中所含有的有害6物质的名称，含有量，含有部品如下表所示。

| 部件名称   | 有害物质   |        |        |               |            |              |
|--------|--------|--------|--------|---------------|------------|--------------|
|        | 铅 (Pb) | 汞 (Hg) | 镉 (Cd) | 六价铬 (Cr (VI)) | 多溴联苯 (PBB) | 多溴二苯醚 (PBDE) |
| 可编程控制器 | ○      | ○      | ○      | ○             | ○          | ○            |
| 外壳     | ○      | ○      | ○      | ○             | ○          | ○            |
| 印刷基板   | ×      | ○      | ○      | ○             | ○          | ○            |

本表格依据SJ/T 11364的规定编制。

○:表示该有害物质在该部件所有均质材料中的含量均在GB/T 26572规定的限量要求以下。

×:表示该有害物质至少在该部件的某一均质材料中的含量超出GB/T 26572规定的限量要求。

基于中国标准法的参考规格:GB/T15969.2

在本书中，并没有对工业知识产权及其它权利的执行进行保证，也没有对执行权进行承诺。对于因使用本书中所记载的内容而引起的知识产权上的各种问题，本公司将不负任何责任。

关于质保机会损失和间接损失不在质保责任范围内  
无论是否在免费质保期内，凡以下事由三菱电机将不承担责任。  
(1) 任何非三菱电机责任原因而导致的损失。  
(2) 因三菱电机产品故障而引起的用户机会损失、利润损失。  
(3) 无论三菱电机能否预测，由特殊原因而导致的损失和间接损失、事故赔偿、以及三菱电机产品以外的损伤。  
(4) 对于用户更换设备、现场机械设备的再调试、运行测试及其它作业等的补偿。

#### **安全使用注意事项**

- 本产品是以一般工业为对象，作为通用产品所制造的产品。不可以用于关系到人身安全的状况下所使用的设备或者系统为目的而设计、制造的产品。
- 在计划将本产品应用于原子能、电力、航空航天、医疗、载人运载工具的设备或者系统等特殊用途时，在对此进行研究商讨之际，请照会本公司的营业窗口。
- 虽然本产品是在严格的质量管理体制下进行制造的，但是在计划将本产品应用于由于本产品的故障有可能导致重大事故或者损失的设备上时，请在系统上设置备用及失效安全系统。