



JY997D66801B



三菱电机微型可编程控制器
MELSEC iQ-F

MELSEC iQ-F FX5-4AD-TC-ADP

硬件手册



手册编号	JY997D66801
副编号	B
制作日期	2018年4月

承蒙购买本产品，在此深表谢意。

本手册就本产品的各部位名称、外形尺寸、安装及规格进行了说明。关于本产品的使用和操作等，请在使用前阅读本手册及相关产品手册，在完全掌握设备知识和安全信息、注意事项后再使用。此外，请妥善保管好产品中附带的手册，以便需要时可以取阅，并请务必将其交给最终用户的手中。

关于商标：
公司名称、产品名称都是各个公司的商标和注册商标。

本印刷品于2018年4月发行。此外，为产品改良规格可能会随时发生变更，还望谅解。

© 2016 MITSUBISHI ELECTRIC CORPORATION

安全方面注意事项（使用之前请务必阅读。）

在本使用说明书中，安全注意事项的等级用 **警告**、**注意** 进行区分。

警告	错误使用时，有可能会引起危险，导致死亡或是重伤事故的发生。
注意	错误使用时，有可能会引起危险，导致中度伤害或受到轻伤，也有可能造成物品方面的损害。

此外，即使是 **注意** 中记载的事项，根据状况的不同也可能导致重大事故的发生。两者记载的内容都很重要，请务必遵守。

关联手册及手册获取方法

手册名称	手册编号	内容
MELSEC iQ-F FX5用户手册(模拟量篇)	JY997D60601	关于模拟量控制的说明
MELSEC iQ-F FX5用户手册(硬件篇)	JY997D58601	记载了关于FX5U可编程控制器主机的输入输出规格、接线、安装及维护等的硬件方面的详细内容
MELSEC iQ-F FX5UC用户手册(硬件篇)	JY997D61501	记载了关于FX5UC可编程控制器主机的输入输出规格、接线、安装及维护等的硬件方面的详细内容

手册获取方法

手册获取方法如下所示。

- 获取装订手册(印刷品)
请向购买本产品时的销售商咨询。

对应规格

FX5-4AD-TC-ADP支持EC指令(EMC指令)、UL规格(UL, cUL)。
详细内容请参考以下手册。

- MELSEC iQ-F FX5U用户手册(硬件篇)
- MELSEC iQ-F FX5UC用户手册(硬件篇)

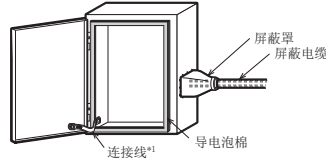
有关CPU模块支持规格的详细内容，请参考综合目录，或向三菱电机自动化(中国)有限公司咨询。

注意

请于一般工业环境下使用本产品。

EC指令适用的注意

- 控制盘内的设置
可编程控制器请安装在带有屏蔽的控制柜内使用。可编程控制器为开放式设备，必须安装在导电性的控制盘内使用。控制盘内的安装会很大程度上影响系统安全，正确安装有利于屏蔽外界干扰。
- 关于控制盘
 - 请确保控制盘具有导电性。
 - 请尽可能使用粗的接地线对控制盘进行接地。
 - 请确保控制盘与其上盖电接触。为此，请用粗连接线连接控制盘与其上盖(便于传导)。
 - 为了抑制电波泄漏，请尽可能采用无间隙构造的控制盘。并用屏蔽罩等覆盖电缆的引入孔等处。
 - 请在控制盘与其上盖之间安装导电泡棉等，使之尽可能无间隙。



- *1 连接线用于增强控制盘与其上盖的导电性。
- 关于电缆
 - 从控制柜引出的电缆，请务必使用屏蔽电缆。
 - 屏蔽电缆和屏蔽盖等屏蔽部件，请连接到已经接地的控制柜。
- 精度可能在某一时间发生±10%以内的变动。

1. 产品概要

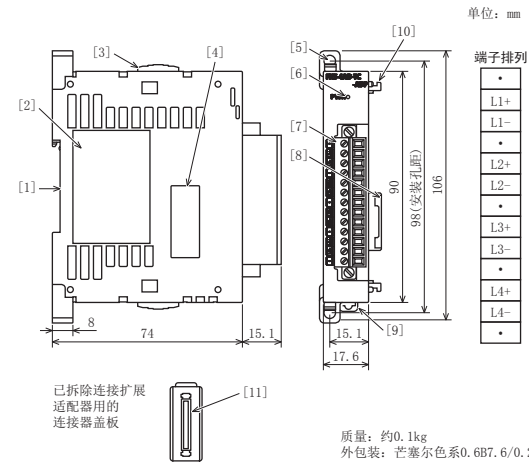
FX5-4AD-TC-ADP型热电偶温度传感器输入扩展适配器(以下简称TC-ADP)，是与热电偶(K、J、T、B、R、S)温度传感器连接，测定4通道温度的扩展适配器。

1.1 随附品的确认

请确认随附以下产品及附件。

产品主机	FX5-4AD-TC-ADP型热电偶温度传感器输入扩展适配器
附件	硬件手册(本手册)

1.2 外形尺寸、各部位名称、端子排列



- DIN导轨安装用沟槽(DIN导轨: DIN46277 35mm宽)
- 铭牌
- 扩展适配器连接用卡扣
- 连接扩展适配器用的连接器盖板
- 直接安装用孔(2-φ4.5, 安装螺丝: M4螺丝)
- PWR LED(绿色)
- 端子排(欧式端子排)
- 连接扩展适配器用的连接器
- DIN导轨安装用卡扣
- 扩展适配器连接用扣
- 连接扩展适配器用的连接器

2. 安装

安装注意事项 **警告**

- 进行安装、接线等作业时，请务必在外部将所有电源均断开后方可进行操作。否则有触电、产品损坏的危险。
- 请在所使用CPU模块的用户手册(硬件篇)中记载的一般规格环境下使用。请勿在有灰尘、油烟、导电性粉尘、腐蚀性气体(海风、Cl₂、H₂S、SO₂、NO₂等)、可燃性气体的场所、曝露在高温、结露、风雨中的场所、有振动、冲击的场所中使用。否则有可能导致触电、火灾、误动作、产品损坏以及变质。

安装注意事项 **注意**

- 请勿直接触碰产品的导电部位。否则有可能引起误动作、故障。
- 在进行螺栓孔加工及配线作业时，请不要将切屑及电线屑落入可编程控制器的通风孔内。否则有可能导致火灾、故障及误动作。
- 请将产品安装在平整的表面上。安装面如果凹凸不平，会对电路板造成过度外力，从而导致故障发生。
- 产品安装时，请使用DIN导轨、或者安装螺丝牢固地固定。
- 扩展板、扩展适配器请牢固地安装在所规定的连接器上。接触不良会导致误动作。

使用2台以上FX5-4DA-ADP并且与本产品相邻连接时，请勿分两侧连接，请仅在本产品的单侧连接。
安装的详细内容请参考以下手册。

- MELSEC iQ-F FX5U用户手册(硬件篇)
- MELSEC iQ-F FX5UC用户手册(硬件篇)

3. 接线

接线注意事项 **警告**

- 进行安装、接线等作业时，请务必在外部将所有电源均断开后方可进行操作。否则有触电、产品损坏的危险。
- 对欧式端子排型的产品进行接线时，请遵照以下的注意事项操作。否则有可能导致触电、故障、短路、断线、误动作、损坏产品。
 - 请依据手册中记载的尺寸对电线的末端进行处理。
 - 紧固扭矩请依照手册中记载的扭矩。
 - 电线的末端要捻成没有金属丝发散。
 - 请勿对电线的末端上锡。
 - 请勿连接不符合规定尺寸的电线或是超出规定根数的电线。
 - 请勿对端子排或者电线的连接部分直接施力进行电线固定。

接线注意事项 **注意**

- 在进行螺栓孔加工及配线作业时，请不要将切屑及电线屑落入可编程控制器的通风孔内。否则有可能导致火灾、故障及误动作。
- 当因噪音影响导致异常的数据被写入到可编程控制器中的时候，有可能会因此引起可编程控制器误动作、机械破损以及事故发生，所以请务必遵守以下内容。
 - 电源线和模拟量输入输出线请勿与主回路或高压电线、负载线、动力线等捆在一起接线或是靠近接线。原则上请离开100mm以上。
 - 模拟量输入输出线的屏蔽层必须要在信号接收一侧进行一点接地。此外，请勿与强电流共同接地。

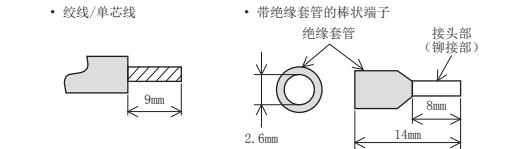
3.1 使用电缆和端子紧固扭矩

3.1.1 欧式端子排

- 电线种类
热电偶的接线，请使用与热电偶类型相匹配的屏蔽补偿导线。
- 适用电线

每个端子的连接电线数	电线尺寸	
	单芯线、绞线	带绝缘套管的棒状端子
连接1根	AWG22~20 (0.3~0.5mm ²)	AWG22~20 (0.3~0.5mm ²)
连接2根	AWG22 (0.3mm ²)	-

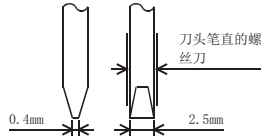
- 紧固扭矩
紧固扭矩请采用0.20N·m。
拧紧端子螺丝时请使用上述规定扭矩值。否则可能导致故障、误动作。
- 电线的末端处理
绞线剥开外皮，捻芯线后直接连接，单线剥开外皮后直接连接。
带绝缘套管的棒状端子因电线的外层厚度不同，有时会很难插入绝缘套管，此时请参考外形图选用电线。



<参考>

生产厂商	型号	压接工具
Phoenix • CONTACT公司	AI 0.5-8 WH	CRIMPFOX 6 CRIMPFOX 6T-F

- 5) 工具
紧固端子时，如右图所示，请使用市场上销售的、刀头不变宽，且形状笔直的小型螺丝刀。



注意事项：
使用精密螺丝刀等握柄部直径较小的螺丝刀时，无法取得规定的紧固扭矩。为得到如上所述紧固扭矩，请使用下列螺丝刀或者与其相当的螺丝刀（握柄部直径约2.5mm）。
<参考>

生产厂商	型号
Phoenix CONTACT公司	SZS 0.4x2.5

- 6) 端子排固定螺丝紧固扭矩
紧固扭矩请采用0.2~0.3N·m。
拧紧端子螺丝时，请注意扭矩不要超出规定范围。否则可能导致故障、误动作。

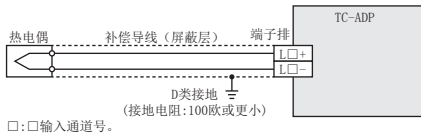
3.2 热电偶的接线

→端子排列请参考本手册的1.2节

3.2.1 热电偶的选定

- 热电偶的类型
 - 热电偶可以使用K、J、T、B、R、S型，共6种类型。
 - 请使用绝缘型热电偶。
- 关于补偿导线
 - 热电偶需要延长时，请使用与其类型相匹配的补偿导线。
 - 因热电偶、补偿导线的接线电阻，约造成-0.083μV/Ω程度的影响。

3.2.2 热电偶的接线例



□: 输入通道号。

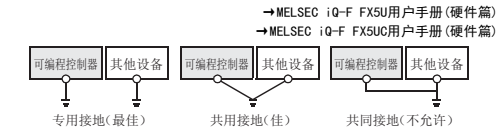
3.2.3 热电偶接线的注意事项

- 请与其它动力线或者易于受噪音(商用电源等)感应影响的场所分开布线。

3.3 接地

请实施以下的内容。

- 请采用D类接地。(接地电阻:100Ω以下)
- 请尽可能采用专用接地。
无法采取专用接地时，请采用下图中的“共同接地”。



- 请使用粗细为AWG22~20(0.3~0.5mm²)以上的接地线。
- 接地点请尽可能靠近相应的可编程控制器，接地线距离尽可能短。

4. 规格

启动、维护保养时的注意事项

- 请勿擅自拆解、改动产品。否则有可能引起故障、误动作、火灾。
- 关于维修事宜，请向三菱电机自动化(中国)有限公司维修部咨询。
- 请勿使本产品掉落，不要施加强烈冲击。可能导致产品破损。

废弃时的注意事项

- 废弃产品的时候，请作为工业废品来处理。

运输时的注意事项

- 本产品属于精密设备，因此在运输期间请使用专用的包装箱或防震托盘等，避免设备遭受超过一般规格值的冲击。否则可能造成本产品故障。
- 运输之后，请对本产品进行动作确认，并检查安装部位等有无破损。

4.1 支持的CPU模块

机型名称	支持状况
FX5U CPU模块	Ver. 1.040~
FX5UC CPU模块	Ver. 1.040~

4.2 一般规格

以下内容以外的一般规格与CPU模块相同。
关于一般规格，请参考以下手册。

→MELSEC iQ-F FX5U用户手册(硬件篇)
→MELSEC iQ-F FX5UC用户手册(硬件篇)

项目	规格
耐压	AC500V 1分钟
绝缘电阻	经DC500V绝缘电阻计测量后10MΩ以上

4.3 电源规格

项目	规格
内部供电(A/D转换回路)	DC24V 20mA 从CPU模块的DC24V电源向内部供电。
内部供电(接口)	DC5V 10mA 从CPU模块的DC5V电源向内部供电。

4.4 性能规格

项目	规格	
	摄氏(°C)	华氏(°F)
模拟量输入点数	4点(4通道)	
可使用热电偶	K、J、T、B、R、S(JIS C 1602-1995)	
测定温度范围	K	-200~+1200°C -328~+2192°F
	J	-40~+750°C -40~+1382°F
	T	-200~+350°C -328~+662°F
	B	600~1700°C 1112~3092°F
	R	0~1600°C 32~2912°F
	S	0~1600°C 32~2912°F

数字输出值	16位带符号二进制	
	K	-2000~+12000 -3280~+21920
	J	-400~+7500 -400~+13820
	T	-2000~+3500 -3280~+6620
	B	6000~17000 11120~30920
	R	0~16000 320~29120
	S	0~16000 320~29120

精度*1	环境温度±5°C	规格	
		摄氏(°C)	华氏(°F)
精度*1	环境温度±5°C	K	±3.7°C (-100~+1200) ^{*2} ±4.9°C (-150~+100) ^{*2} ±7.2°C (-200~+150) ^{*2}
		J	±2.8°C
		T	±3.1°C (0~350) ^{*2} ±4.1°C (-100~0) ^{*2} ±5.0°C (-150~-100) ^{*2} ±6.7°C (-200~-150) ^{*2}
		B	±3.5°C
		R	±3.7°C
		S	±3.7°C
	环境温度-20~55°C	K	±6.5°C (-100~+1200) ^{*2} ±7.5°C (-150~-100) ^{*2} ±8.5°C (-200~-150) ^{*2}
		J	±4.5°C
		T	±4.1°C (0~350) ^{*2} ±5.1°C (-100~0) ^{*2} ±6.0°C (-150~-100) ^{*2} ±7.7°C (-200~-150) ^{*2}
		B	±6.5°C
		R	±6.5°C
		S	±6.5°C

分辨率	K、J、T	0.1°C	0.1~0.2°F
	B、R、S	0.1~0.3°C	0.1~0.6°F
转换速度	约85ms/通道 ^{*3}		
绝缘方式	输入端子与CPU模块之间:光耦绝缘 输入端子通道间:不绝缘		
输入输出占用点数	0点(与可编程控制器的最大输入输出点数无关)		

*1 为满足精度要求，需要45分钟的预热(通电)时间。

*2 精度因()内的测量温度范围而异。

*3 关于转换速度的详细内容，请参照以下手册。

→MELSEC iQ-F FX5用户手册(模拟量篇)

「电器电子产品有害物质限制使用标识要求」的表示方式



Note: This symbol mark is for China only.

含有有害6物质的名称，含有量，含有部品
本产品中所含有的有害6物质的名称，含有量，含有部品如下表所示。

部件名称	产品中有害物质的名称及含量					
	有害物质					
	铅(Pb)	汞(Hg)	镉(Cd)	六价铬(Cr(VI))	多溴联苯(PBB)	多溴二苯醚(PBDE)
可编程控制器	○	○	○	○	○	○
印刷基板	×	○	○	○	○	○

本表格依据SJ/T 11364的规定编制。

○:表示该有害物质在该部件所有均质材料中的含量均在GB/T 26572规定的限量要求以下。
×:表示该有害物质至少在该部件的某一均质材料中的含量超出GB/T 26572规定的限量要求。

基于中国标准法的参考规格:GB/T15969.2

在本书中，并没有对工业知识产权及其它权利的执行进行保证，也没有对执行权进行承诺。对于因使用本书中所记载的内容而引起的知识产权上的各种问题，本公司将不负任何责任。

关于质保
机会损失和间接损失不在质保责任范围内
无论是否在免费质保期内，凡以下事由三菱电机将不承担责任。
(1)任何非三菱电机责任原因而导致的损失。
(2)因三菱电机产品故障而引起的用户机会损失、利润损失。
(3)无论三菱电机能否预测，由特殊原因而导致的损失和间接损失、事故赔偿、以及三菱电机产品以外的损伤。
(4)对于用户更换设备、现场机械设备的再调试、运行测试及其它作业等的补偿。

安全使用注意事项

- 本产品是以一般工业为对象，作为通用产品所制造的产品，不可以用于关系到人身安全的状况下所使用的设备或者系统为目的而设计、制造的产品。
- 在计划将本产品应用于原子能、电力、航空航天、医疗、载人运载工具的设备或者系统等特殊用途时，在对此进行研究商讨之际，请照会本公司的营业窗口。
- 虽然本产品是在严格的质量管理体系下进行制造的，但是在计划将本产品应用于由于本产品的故障有可能导致重大事故或者损失的设备上时，请在系统上设置备用及失效安全系统。