



JY997D62401F



三菱电机微型可编程控制器 MELSEC iQ-F

MELSEC iQ-F FX5U CPU模块

硬件手册

FX5U

Table with 2 columns: 手册编号, 副编号, 制作日期

承蒙购买本产品，在此深表谢意。

本手册的内容是关于FX5U CPU模块各部件的名称、外形尺寸、安装以及接线，从MELSEC iQ-F FX5U用户手册(硬件篇)中节选出来的有关内容。

在使用之前，请阅读MELSEC iQ-F FX5U用户手册(硬件篇)以及关联产品手册，在熟知了设备的知识、安全信息及注意事项等所有相关内容之后再使用本设备。

本印刷品于2018年3月发行。此外，为产品改良规格可能会随时发生变更，还望见谅。

©2015 MITSUBISHI ELECTRIC CORPORATION

安全方面注意事项 (使用之前请务必阅读。)

以非本公司指定的方法使用本产品时，本产品所提供的保护功能可能会受损。

错误使用时，有可能会引起危险，导致死亡或是重伤事故的发生。

错误使用时，有可能会引起危险，导致中度伤害或受到轻伤，也有可能造成物品方面的损害。

此外，即使是【注意】中记载的事项，根据状况的不同也可能导致重大事故的发生。两者记载的内容都很重要，请务必遵守。

启动、维护保养时的注意事项



- 在通电时请勿触碰到端子。否则有触电的危险性，并且有可能引起误动作。
进行清扫以及拧紧接线端子时，请务必在断开所有外部电源后方可操作。

启动、维护保养时的注意事项



- 请勿擅自拆解、改动产品。否则有可能引起故障、误动作、火灾。
关于维修事宜，请向三菱电机自动化(中国)有限公司维修部咨询。

废弃时的注意事项



- 废弃产品的时候，请作为工业废品来处理。
对电池进行废弃处理时，请按照各地区指定的法律单独进行处理。

运输时的注意事项



- 如果可编程控制器使用了选件电池，请务必在运输前接通其电源，对“参数设定状态下BAT的LED是否处于OFF”及“电池的寿命”进行确认。

关联手册及手册获取方法

Table with 2 columns: 手册名称, 手册编号, 内容

关联手册
FX5U CPU模块里面同时装有此说明书(硬件手册)。

Table with 3 columns: 手册名称, 手册编号, 内容

关于UL、cUL标准对应产品

关于UL、cUL标准及与其对应的产品类型最新信息，请咨询三菱电机。

关于对应EC指令(CE标志)事项

尽管本产品适用EC指令，但不保证使用本产品所生产的所有机械装置都能适用EC指令。
关于对EMC指令以及低电压(LVD)指令的适用与否的判断，需要由机械装置生产厂家自身作出最终判断。

对捆包搭售(附属)品的确认

请对以下的产品以及附件是否齐备进行确认。

Table with 3 columns: 产品本体, 防尘膜, 手册[日文/英文], 手册[中文]

1. 产品概要

1.1 各部分的名称

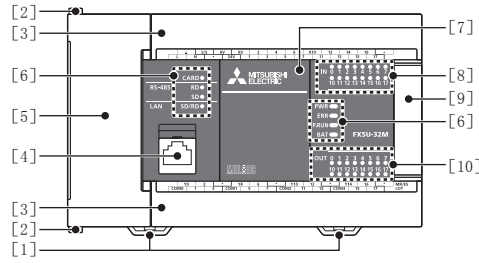


Table with 2 columns: No., 名称

*1 如果在出厂状态接通电源，因没有可编程控制器的程序，灯将闪烁。详细内容，请参考以下手册。

→MELSEC iQ-F FX5U用户手册(硬件篇)

打开正面盖板的状态

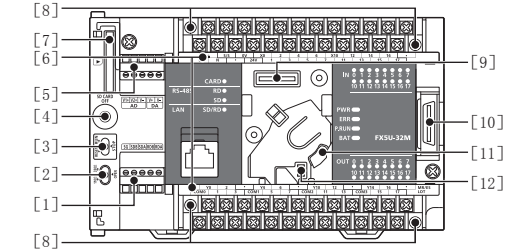


Table with 2 columns: No., 名称

左侧面

右侧面

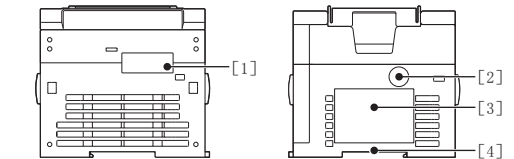


Table with 2 columns: No., 名称

*1 没有正规品认证标签或铭牌的产品不在我公司保修对象范围。

1.2 外形尺寸及重量

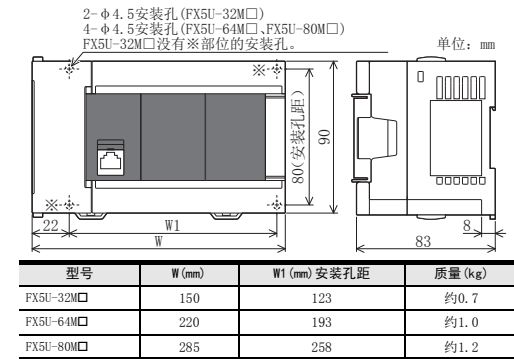


Table with 4 columns: 型号, W (mm), W1 (mm) 安装孔距, 质量 (kg)

外包装颜色 主机: 芒塞尔色系 0.6B7.6/0.2

2. 安装工程(一般规格)

关于I/O模块、扩展适配器、扩展板等,请参考MELSEC iQ-F FX5U用户手册(硬件篇)。

安装注意事项

- 请在本手册所记载的一般规格(2.1节)的环境下使用。请勿在有灰尘、油烟、导电性粉尘、腐蚀性气体(海风、Cl₂、H₂S、SO₂、NO₂等)、可燃性气体的场所、曝露在高温、结露、风雨中的场所、有振动、冲击的场所中使用。否则有可能导致触电、火灾、误动作、产品损坏以及变质。

安装注意事项

- 请勿直接接触产品的导电部位。否则有可能引起误动作、故障。
- 在进行螺栓孔加工及配线作业时,请不要将切屑及电线屑落入可编程控制器的通风孔内。否则有可能导致火灾、故障及误动作。
- 在对附带防尘膜的产品进行安装、接线作业时,为防止切屑、接线屑等异物混入,请将防尘膜贴在通风孔上。另外,作业结束后,请务必取下防尘膜以便散热。否则有可能导致火灾、故障及误动作。
- 请将产品安装在平整的表面上。
- 安装面如果凹凸不平,会对电路板造成过度外力,从而导致故障发生。
- 产品安装时,请使用DIN导轨、或者安装螺丝牢固地固定。
- 扩展电缆、外围设备连接用电缆、输入输出电缆、电池等的连接电缆请牢固地安装在所规定的连接器上。接触不良会导致误动作。
- 在对以下的设备进行拆装时请务必将电源切断。否则有可能引起故障、误动作。
 - 外围设备、扩展板、扩展适配器、连接器转换适配器
 - 扩展模块、总线转换模块、电池

2.1 一般规格

项目	规格				
使用环境温度*1	-20~55°C, 无冻结*2				
保存环境温度	-25~75°C, 无冻结				
使用环境湿度	5~95%RH, 无结露*3				
保存环境湿度	5~95%RH, 无结露				
抗振*4*5	频率(Hz)	加速度(m/s ²)	单向振幅(mm)	扫描次数	
	DIN导轨安装时	5~8.4	-	1.75	在X、Y、Z方向各10次(合计各80分钟)
		8.4~150	4.9	-	
	直接安装时	5~8.4	-	3.5	
	8.4~150	9.8	-		
耐冲击*4	加速度147m/s ² 、动作时间11ms、用正弦半脉冲在X、Y、Z双方各3次				
噪音耐量	采用噪音电压1000V-p、噪音宽度1μs、频率30~100Hz的噪音模拟器				
耐压*6	AC1.5kV 1分钟或AC500V 1分钟	各端子与接地端子之间			
绝缘电阻*6	经DC500V绝缘电阻计测量后10MΩ以上				
接地	D类接地(接地电阻:100Ω以下)〈不允许与强电系统共同接地〉*7				
使用环境	无腐蚀性、可燃性气体,导电性尘埃(灰尘)不严重的场合				
使用标高*8	0~2000m				
安装位置	控制柜内*9				
过电压级别*10	Ⅱ以下				
污染度*11	2以下				

- *1 存在输入输出的降额。在0°C以下使用时存在规格差异。详细内容请参考MELSEC iQ-F FX5U用户手册(硬件篇)。
- *2 2016年6月以前的产品为0~55°C。智能功能模块请参考各产品的手册。
- *3 在低温环境下使用时,请在无温度骤变的环境下使用。因控制柜的开关等导致温度骤变时,会发生结露,可能导致火灾、故障、误运行。另外,为防止结露,请用空调除湿。
- *4 以IEC61131-2为判断基准。
- *5 系统中含有上述振动规格以下的设备时,整个系统的抗振规格会降低为该设备的规格。

*6 耐电压和绝缘电阻如下表所示。

端子	耐压	绝缘电阻
■CPU模块、I/O模块的端子		
电源端子(AC电源)与接地端子之间	AC1.5kV 1分钟	经DC500V绝缘电阻计测量后10MΩ以上
电源端子(DC电源)与接地端子之间	AC500V 1分钟	
DC24V供给电源及输入端子(DC24V)与接地端子之间	AC500V 1分钟	
输出端子(继电器)与接地端子之间	AC1.5kV 1分钟	
输出端子(晶体管)与接地端子之间	AC500V 1分钟	
■扩展板、扩展适配器、智能功能模块的端子		
扩展板的端子与接地端子之间	不可以	不可以
扩展适配器的端子与接地端子之间	AC500V 1分钟	经DC500V绝缘电阻计测量后10MΩ以上
智能功能模块	参照各手册	

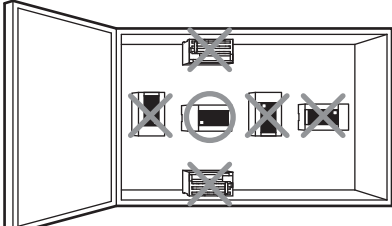
关于不同产品的端子耐电压、绝缘电阻测试的有关内容请参考以下的手册。
→MELSEC iQ-F FX5U用户手册(硬件篇)

- *7 接地请参考3.3节。
- *8 在加压至大气压以上的环境下不得使用。否则有可能引起故障。
- *9 设想可编程控制器安装在相当于室内的环境中。
- *10 表示是否假设该设备与公用配电网起至到达工厂内的机械装置为止的某个配电装置相连接。级别Ⅱ适用于通过固定设备供电的设备等。额定300V的设备的耐浪涌电压为2500V。
- *11 表示该设备使用环境中导电性物质产生程度的指标。污染度2只产生非导电性污染。但该环境可能因偶发性凝露而临时导电。

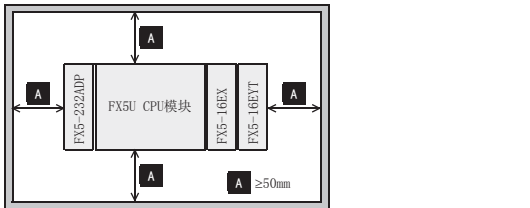
2.2 安装位置

请设置为一般规格(2.1节)、使用上的注意中所记载的环境。

盘面的使用场所



控制柜内空间以CPU模块为中心,可在其左右连接扩展设备。如有增加扩展模块预定的时候,请务必留出必要的空间。



2.2.1 防尘膜的粘贴

在进行安装、接线施工之前,请将防尘膜粘贴到通风孔上。

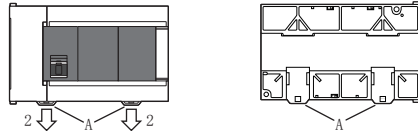
→粘贴要诀请参考防尘膜上所记载的内容。
此外,安装、接线施工结束后,请务必将其取下。

2.3 在DIN导轨上的安装

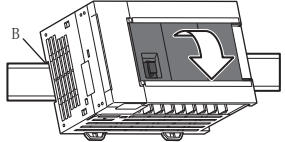
产品可以安装在DIN46277(宽度35mm)的DIN导轨上。此处,针对CPU模块的安装进行说明。

2.3.1 安装方法

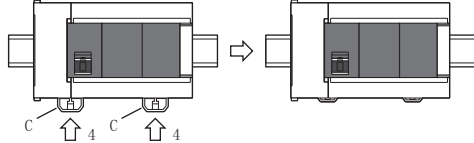
- 将“扩展板”和“扩展适配器”连接到“CPU模块”。
- 如下图所示,将所有[DIN导轨安装用挂钩(下图A)]推出。



- 将[DIN导轨安装用沟槽的上侧(下图B)]对准并挂到[DIN导轨]上。



- 在产品被压入[DIN导轨]上的状态下将[DIN导轨安装用挂钩(下图C)]锁住。



2.4 直接安装方法(M4螺丝安装)

可以将产品直接安装(螺栓)到盘面上。此处,针对CPU模块的安装进行说明。

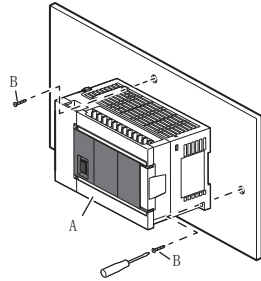
2.4.1 安装孔距

产品的安装孔间距请参考外形尺寸(1.2节)。

2.4.2 安装方法

图例为FX5U-32M□。

- 参考外形尺寸图,在安装面进行安装孔加工。
- 将[CPU模块(下图A)]对准到孔上,用[M4螺栓(下图B)]进行安装。(FX5U-64M□/80M□时,有4处螺丝孔。)



3. 规格及外部接线示例

关于规格和接线的详细情况,请参考MELSEC iQ-F FX5U用户手册(硬件篇)。

设计注意事项



- 请在可编程控制器的外部设置安全回路,以便在出现外部电源异常、可编程控制器故障等情况时,也能确保整个系统在安全状态下运行。误动作、误输出有可能会导导致事故发生。
 - 请务必在可编程控制器的外部设置紧急停止回路、保护回路、防止正反转等相反动作同时进行的互锁回路、定位上下限等防止机械破损的互锁回路等。
 - 当CPU模块通过看门狗定时器出错等的自诊断功能检测到异常时,所有的输出变为OFF。此外,当发生了CPU模块不能检测出的输入输出控制部分等的异常时,输出控制有时候会失效。此时,请设计外部回路以及结构,以确保机械在安全状态下运行。
 - DC24V供给电源的输出电流会根据机型以及扩展模块的有无而有所不同。发生过载时,除了电压自动下降、可编程控制器的输入不动作以外,所有的输出也都变为OFF。此时,请设计外部回路以及结构,以确保机械在安全状态下运行。
 - 由于输出模块的继电器、晶体管等的故障,有时候会导致输出一直接通,或是一直接断开。为了确保机械在安全状态下运行,请为可能导致重大事故的输出信号设计外部回路以及结构。

设计注意事项

- 对运行中的可编程控制器进行控制(数据变更)时,请在顺控程序上加装互锁回路确保系统整体一直在安全运行。此外,要对运行过程中的可编程控制器进行其他控制(程序更改、参数更改、强制输出、运行状态更改)时,请熟读手册,确认非常安全之后方可操作。如果不认真进行确认,则操作错误有可能导致机械破损及事故发生。

设计注意事项

- 对于CPU模块与扩展模块的电源,请同时投入或切断。

接线注意事项

- 进行安装、接线等作业时,请务必在外部将所有电源均断开后方可进行操作。否则有触电、产品损坏的危险。
- 在安装、接线等作业后执行上电运行时,请务必在产品上安装附带的接线端子盖板。否则有触电的危险性。
- 请使用额定温度超过80°C的电线。
- 端子排进行接线时,请遵照以下的注意事项操作。否则有可能导致触电、故障、短路、断线、误动作、损坏产品。
 - 请依据手册中记载的尺寸对电线的末端进行处理。
 - 紧固扭矩请依照手册中记载的扭矩。
 - 使用2号十字螺丝刀(轴径6mm以下)紧固,操作时注意不要将螺丝刀与端子排分离部位接触。
- 对双端子排型的产品进行接线时,请遵照以下的注意事项操作。否则有可能导致触电、故障、短路、断线、误动作、损坏产品。
 - 请依据手册中记载的尺寸对电线的末端进行处理。
 - 紧固扭矩请依照手册中记载的扭矩。
 - 绞线的末端要捻成没有金属丝发散。
 - 请勿对电线的末端上锡。
 - 请勿连接不符合规定尺寸的电线或超出规定根数的电线。
 - 请不要对端子排或者电线的连接部分直接施力进行电线固定。

接线注意事项

- 对CPU模块及扩展模块的接地端子请使用2mm²以上的电线进行D种接地(接地电阻:100Ω以下)。但是请勿与强电流共同接地(参照3.3节)。
- 电源的配线请与本手册记载的专用端子连接。如果将AC电源连接到直流的输出输入端子及DC电源端子,可编程控制器将被烧毁。
- 请不要在外部对空端子进行配线。有可能会损坏产品。
- 当因噪音影响导致异常的数据被写入到可编程控制器中的时候,有可能会因此引起可编程控制器误动作、机械破损以及事故发生,所以请务必遵守以下内容。
 - 控制线以及通信电缆请勿与主回路或高压电线、负载线、动力线等捆在一起接线,或是靠近接线。原则上请离开100mm以上。
 - 屏蔽线或是屏蔽电缆的屏蔽层必须要在可编程控制器侧进行一点接地。但是,请勿与强电流共同接地。
 - 模拟量输入输出线的屏蔽层必须要在信号接收一侧进行一点接地。此外,请勿与强电流共同接地。

3.1 末端处理及紧固扭矩

3.1.1 螺丝式端子排

FX5U可编程控制器、I/O模块的端子螺栓使用的是“M3”。

对于电线的末端处理请参考以下内容。请将扭力矩控制在0.5~0.8N·m范围以内。拧紧端子螺丝时,请注意扭矩不要超出规定范围,否则可能导致故障、误动作。

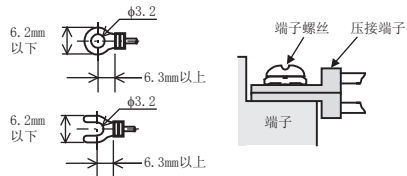
- 1个端子上连接1根电线时



<参考>

生产厂商	形式	适用电线	对应规格	压接工具
J. S. T. MFG. CO., LTD.	FV1-25-B3A	AWG22~16	UL Listed	YA-1 (J. S. T. MFG. CO., LTD.)
	FV2-MS3	AWG16~14		

- 在1个端子上连接2根电线的情况下*1



<参考>

生产厂商	形式	适用电线	对应规格	压接工具
J. S. T. MFG. CO., LTD.	FV1.25-B3A	AWG22~16	UL Listed	YA-1 (J. S. T. MFG. CO., LTD.)

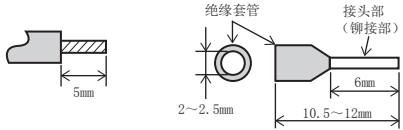
- *1 适用于EC指令的低电压指令(EN61010-2-201:2013)时, 应避免在内置端子连接2根电线, 请通过在外部分追加端子排等方式对应。
关于低电压指令(EN61010-2-201:2013)的适用时期, 请参照MELSEC iQ-F FX5U用户手册(硬件篇)。

3.1.2 欧式端子排

- 1) 电线尺寸

每个端子的连接电线数	电线尺寸	
	单芯线/绞线	带绝缘套管的棒状端子
1根接线	AWG24~20	AWG24~20
2根接线	AWG24	-

- 2) 末端处理
绞线剥开外皮, 捻芯线后直接连接, 单线剥开外皮后直接连接。
或者使用带绝缘套管的棒状端子连接。

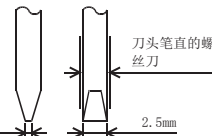


生产厂商	型号	压接工具
Phoenix CONTACT公司	AI 0.5-6WH	CRIMPFOX 6

使用带绝缘套管的棒状端子时, 因电线的外层厚度不同, 有时很难插入绝缘套管, 此时请参考外形图选则电线尺寸。端子的紧固扭矩请设定为0.22~0.25N·m。拧紧端子螺丝时, 请注意扭矩不要超出规定范围。否则可能导致故障、误动作。

- 3) 工具

紧固端子时, 如右图所示, 请使用市场上销售的、刀头不变弯, 且形状笔直的小型螺丝刀。



注意事项:
使用精密螺丝刀等握柄部直径较小的螺丝刀时, 无法取得规定的紧固扭矩。为得到如上所述紧固扭矩, 请使用下列螺丝刀或者与其相当的螺丝刀(握柄部直径 约25mm)。

生产厂商	型号
Phoenix CONTACT公司	SZS 0.4x2.5

3.2 电源规格及外部接线示例

3.2.1 电源规格[CPU模块, FX5-32E□]

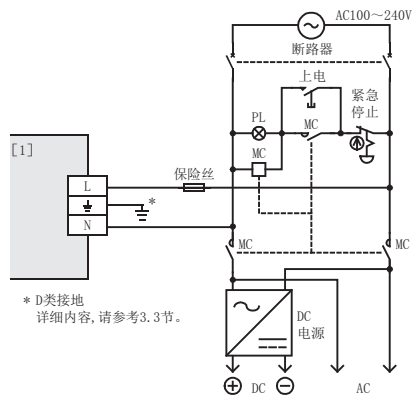
项目	规格	
	AC电源型	DC电源型
额定电压	AC100~240V	DC24V
电压变动范围	-15%, +10%	-30%, +20%
额定频率	50/60Hz	-
允许瞬时停电时间	对10ms以下的瞬时停电会继续运行。*1	对5ms以下的瞬时停电会继续运行。*1

项目	规格	
	AC电源型	DC电源型
电源保险丝	FX5U-32M□, FX5-32E□ 250V 3.15A 延时保险丝	
	FX5U-64M□, FX5U-80M□ 250V 5A 延时保险丝	
冲击电流	FX5U-32M□ 最大25A 5ms以下/AC100V 最大50A 5ms以下/AC200V	最大50A 0.5ms以下/DC24V
	FX5U-64M□, FX5U-80M□ 最大30A 5ms以下/AC100V 最大60A 5ms以下/AC200V	最大65A 2.0ms以下/DC24V
	FX5-32E□ 最大30A 5ms以下/AC100V 最大65A 5ms以下/AC200V	最大50A 0.5ms以下/DC24V
消耗功率*2	FX5U-32M□ 30W	30W
	FX5U-64M□ 40W	40W
	FX5U-80M□ 45W	45W
	FX5-32E□ 25W	25W
DC24V电源容量*3	FX5U-32M□ 400mA (480mA)*4 [300mA (380mA)]*4*5	480mA (360mA)*6
	FX5U-64M□ 600mA (740mA)*4 [300mA (440mA)]*4*5	740mA (530mA)*6
	FX5U-80M□ 600mA (770mA)*4 [300mA (470mA)]*4*5	770mA (560mA)*6
	FX5-32E□ 250mA (310mA)*4	310mA
DC5V内置电源容量*7	FX5U-32M□ 900mA	900mA (775mA)*6
	FX5U-64M□, FX5U-80M□ 1100mA	1100mA (975mA)*6
	FX5-32E□ 965mA	

- *1 电源电压为AC200V系统时, 可通过用户程序变更为10~100ms。
- *2 这是在CPU模块上可连接的最大配置上, 最大消耗DC24V电源时的值。(包含输入回路电流的部分)
- *3 AC电源型为DC24V供给电源, DC电源型为DC24V内置电源。连接I/O模块等情况时, 可使用电流因发生消耗而减少。
- *4 输入回路使用供给电源时的DC24V供给电源容量。
()内数值为输入回路使用外部电源时的DC24V供给电源容量。
- *5 []内的值为在周围温度为0°C以下的环境中使用时的值。
- *6 ()内的值为电源电压为DC16.8~19.2V时的电源容量。
- *7 供给I/O模块、智能功能模块、扩展适配器或扩展板的电源容量。
详细情况, 请参考MELSEC iQ-F FX5U用户手册(硬件篇)。

3.2.2 外部接线示例[AC电源型]

对CPU模块, FX5-32E□, 供给AC100~240V电源。有关接线作业的详细内容, 请参照3.1节。

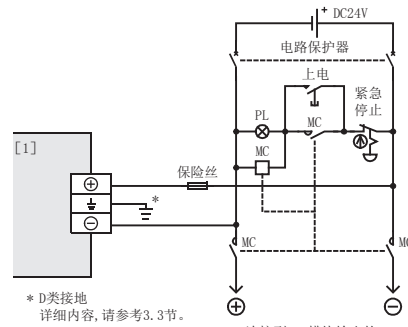


* D类接地
详细内容, 请参考3.3节。

[1]:CPU模块, FX5-32E□

3.2.3 外部接线示例[DC电源型]

对CPU模块, FX5-32E□, 供给DC24V电源。有关接线作业的详细内容, 请参照3.1节。



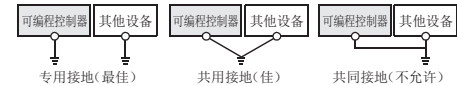
[1]:CPU模块, FX5-32E□

3.3 接地

对于接地请实施以下的項目。

- 请采用D类接地。(接地电阻:100Ω以下)
- 请尽可能采用专用接地。

无法采取专用接地时, 请采用下图中的“共用接地”。



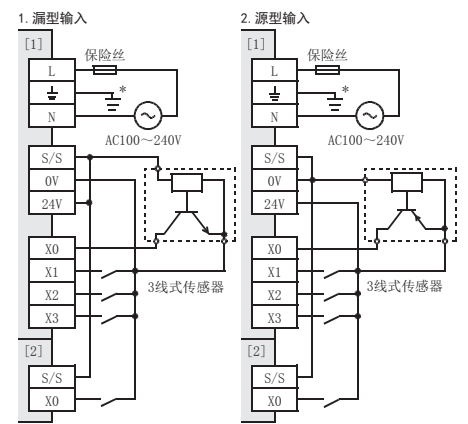
- 请使用粗为AWG14(2mm²)以上的接地线。
- 接地点请尽可能靠近相应的可编程控制器, 接地线距离尽可能短。

3.4 输入规格和外部接线

3.4.1 输入规格 [DC24V输入型]

项目	规格
输入信号电压	DC24V +20%, -15%
输入阻抗	CPU模块 X0~X17 4.3kΩ
	FX5 I/O模块 X20以后 5.6kΩ
输入信号电流	CPU模块 X0~X17 5.3mA/DC24V
	FX5 I/O模块 X20以后 4.0mA/DC24V
输入ON灵敏度电流	CPU模块 X0~X17 3.5mA以上
	FX5 I/O模块 X20以后 3.0mA以上
输入OFF灵敏度电流	CPU模块 X0~X17 3.0mA以上
	FX5 I/O模块 X20以后 3.0mA以上
输入响应时间	参照MELSEC iQ-F FX5U用户手册(硬件篇)
输入信号形式 (输入传感器形式)	漏型输入 无电压触点输入 NPN集电极开路型晶体管
	源型输入 无电压触点输入 PNP集电极开路型晶体管
输入动作显示	入力ON时LED点灯

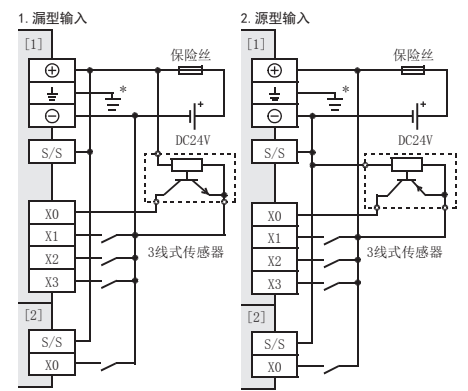
3.4.2 输入的连接示例[AC电源型](使用DC24V供给电源时)



* D类接地
详细情况, 请参考3.3节。

[1]:CPU模块, FX5-32E□ [2]:输入模块

3.4.3 输入的连接示例[DC电源型]



* D类接地
详细情况, 请参考3.3节。

[1]:CPU模块, FX5-32E□ [2]:输入模块

3.5 继电器输出规格及外部接线示例

3.5.1 继电器输出规格

项目	规格
外部电源	DC30V以下 对于AC240V以下(不对应CE、UL、cUL规格时, AC250V以下)
最大负载	2A/1点*1
最小负载	DC5V 2mA(参考值)
开路漏电流	-
响应时间	OFF↔ON 约10ms
输出动作的显示	输出接通时LED灯亮

*1 每个公共端的合计负载电流请如下所示。

- 输出4点公共端:8A以下
- 输出8点公共端:8A以下

关于每个公共端的输出点数, 请参照第4章及以下手册。

→MELSEC iQ-F FX5U用户手册(硬件篇)

