

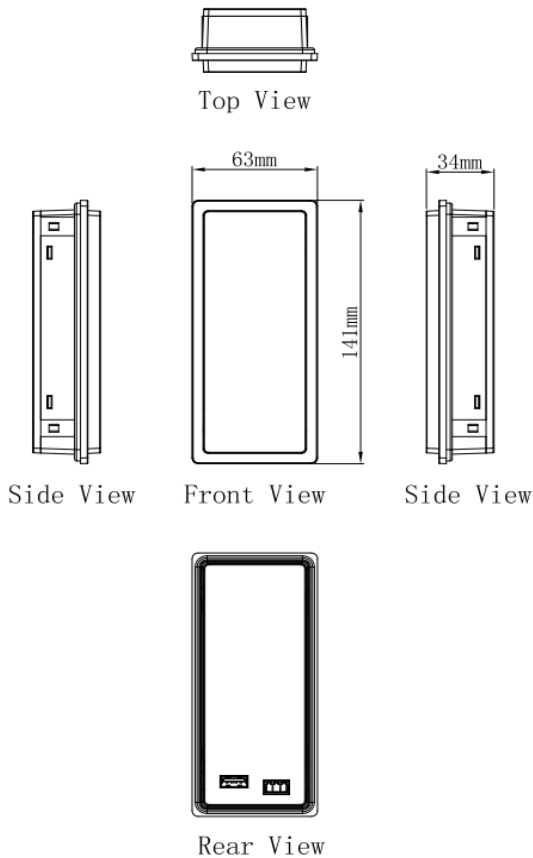
HEM-WLC-WIFI

WIFI 無線通訊擴充模組

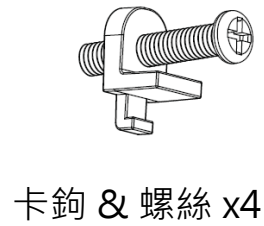
- ◇ 支援 FATEK/ZENIT HMI 隨插即用 無須繁複設定
- ◇ 雙頻設計 更加穩定
- ◇ 特殊安裝設計 不必擔心訊號屏蔽
- ◇ 簡易牢靠安裝 與控制箱體完美整合
- ◇ 正面防水等級 IP66

WIFI 無線規格	網路頻段	2.4GHz & 5GHz
	支援協定	IEEE 802.11 a/b/g/n IEEE 802.11 ac MU MIMO
通訊方式	USB 2.0 Type A (F)	使用 USB 2.0 Type A (M) to Type A (M) 線與 HMI 連接
電源	輸入電源	透過 USB 供電, 無須額外配置電源
	消耗功率	2.25W (5V, 450mA)
操作環境	防護等級	前蓋: IP66, 背蓋: IP20
	PCB 塗層	有
	操作環境溫度	0~50°C
	儲存環境溫度	-20 ~ 60°C
	操作環境濕度	10%~90% (40°C 非冷凝)
	耐電壓	500VAC / 20mA / 1 分鐘
	耐震度	5 to 9Hz 單振幅: 3.5mm 9 to 150 Hz 加速度: 19.6m/s ² (2G) X, Y, Z 方向各 10 次 (符合 IEC61131-2 規範)
尺寸/淨重	外觀(長*寬*高)	141 x 63 x 34 (mm)
	開孔尺寸	132 x 54 (mm)
	淨重	110 (g)
認證	CE	

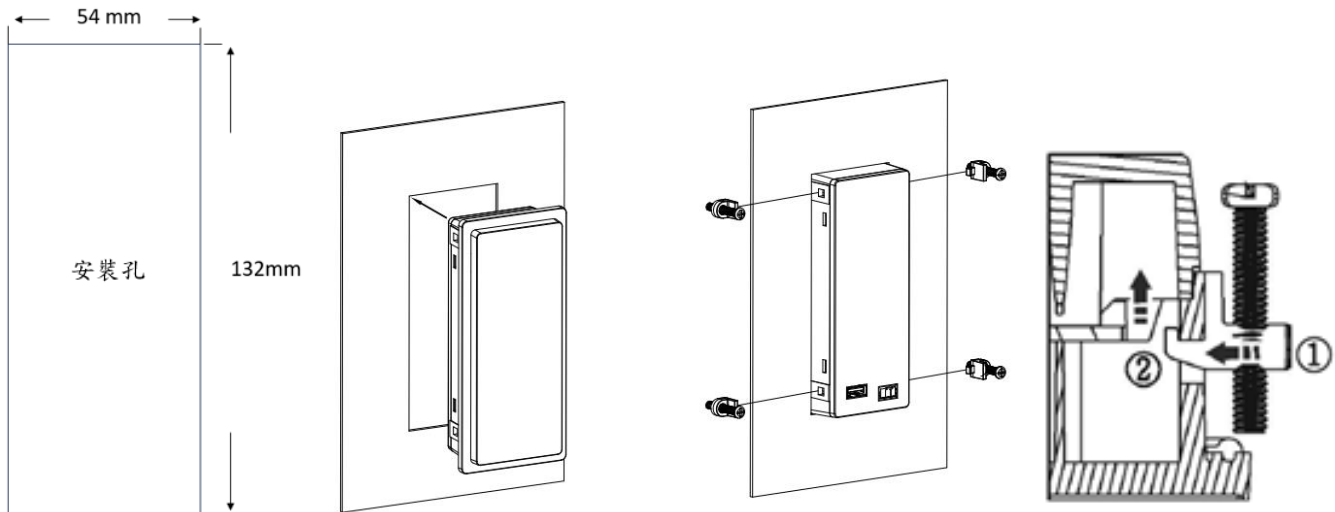
◆ 外型尺寸



◆ 配件

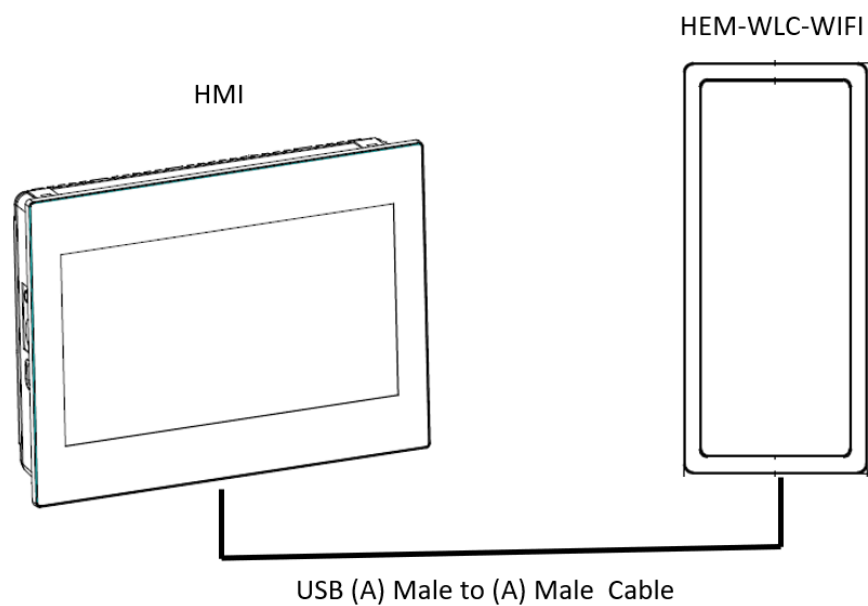


◆ 開孔尺寸 & 安裝



- 將此產品放入安裝孔中，直至防水膠條接觸控制箱面板。
- 將卡鉤插入每個固定孔，然後用適當的扭矩均勻地鎖緊各個螺絲
- 螺絲未鎖緊可能導致此產品掉落、故障或短路；螺絲鎖的過緊，可能會導致外殼變形。所需的扭矩約為 0.16 牛頓-米。

◆ 使用方式



- 使用 USB_A(M)對 USB_A(M)延長線用連接 HMI 與 HEM-WLC-WIFI。