



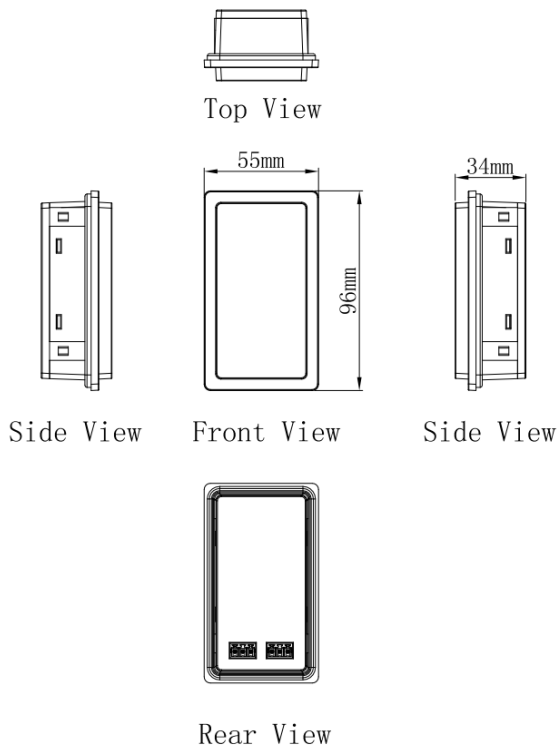
HEM-WLC-RFID

RFID 無線通訊擴充模組

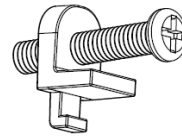
- ◇ 相容多種卡片與磁扣
- ◇ 支援 FATEK/ZENIT HMI · 可與安全等級功能快速整合
- ◇ 簡易牢靠安裝 與控制箱體完美整合
- ◇ 正面防水等級 IP66

RFID 無線規格	發送頻率	13.56MHz
	支援協定	ISO 15693 ISO 18092 ISO 14443A/B
通訊方式	RS - 485	
電源	輸入電源	+24VDC
	消耗功率	0.72W (24V, 30mA)
操作環境	防護等級	前蓋: IP66, 背蓋: IP20
	PCB 塗層	有
	操作環境溫度	0~50°C
	儲存環境溫度	-20 ~ 60°C
	操作環境濕度	10%~90% (40°C 非冷凝)
	耐電壓	500VAC / 20mA / 1 分鐘
尺寸/淨重	外觀(長*寬*高)	96 x 55 x 34 (mm)
	開孔尺寸	87 x 46 (mm)
	淨重	60 (g)
認證	CE	

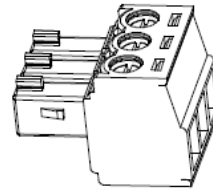
◆ 外型尺寸



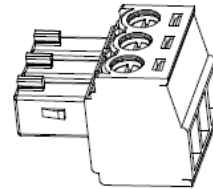
◆ 配件



卡鉤 & 螺絲 x4

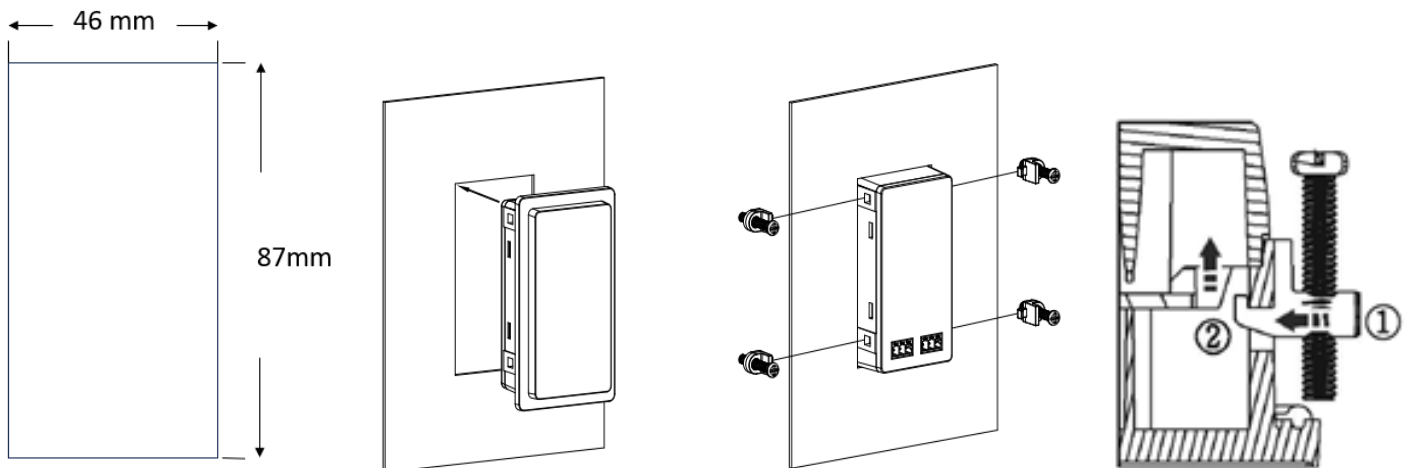


電源端子台(橘) x1



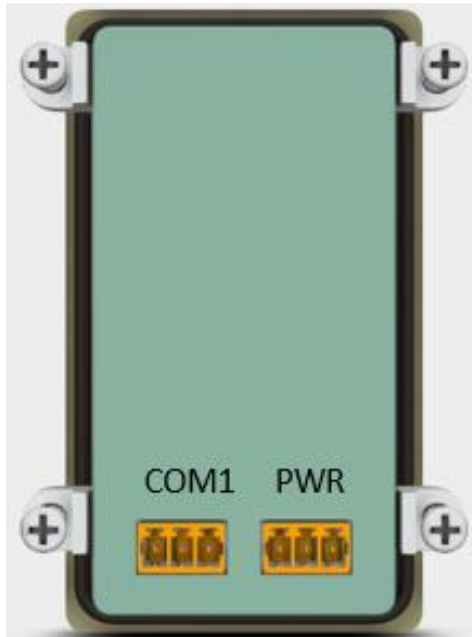
通訊端子台(黑)x1

◆ 開孔尺寸 & 安裝



- 將此產品放入安裝孔中，直至防水膠條接觸控制箱面板。
- 將卡鉤插入每個固定孔，然後用適當的扭矩均勻地鎖緊各個螺絲
- 螺絲未鎖緊可能導致此產品掉落、故障或短路；螺絲鎖的過緊，可能會導致外殼變形。所需的扭矩約為 0.16 牛頓-米。

◆ 接腳定義



PWR



1 2 3

1	2	3
FG	-24V	+24V

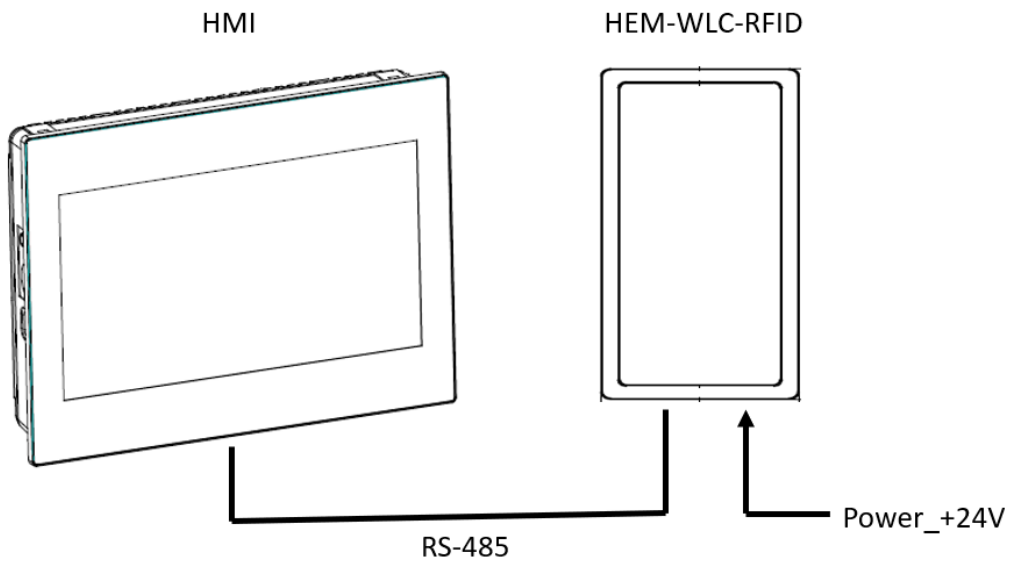
COM1



1 2 3

1	2	3
D+	D-	G

◆ 使用方法



- 使用 RS-485 雙絞線連接 HMI 與 HEM-WLC-RFID，同時供應+24V 直流電給 HEM-WLC-RFID 使用