



簡介

FBs-RZR 模組是 FBs PLC 系列中的一個特殊應用模組. 可用於連接解角器 (Angular Resolver) 感測元件. 透過內部的角度信號處理晶片, 此模組將轉軸的角度信號轉換為應用程式可以處理的數位信號. 有別於一般的光學編碼器(encoder), 耐震, 防油, 防塵, 強固是解角器的最大優點. 也因此特別適用於惡劣環境的應用場合. 例如高震動性的沖床 (press machine) 是解角器最典型的應用.

規格

最大角度解析能力 - 1/1440 (0.25 度)

解角器激勵信號頻率 - 10 KHz

主機連線介面 - RS485 串列通訊介面

資料更新率- 大約 600 Hz

PLC 連接埠 - port2 或 port4

應用方式 - 採中斷或掃描方式. 採用中斷方式時是執行 HSC0I 中斷副程式.

可安裝數量 - 1 片 RZR 模組 / 一套 PLC

指示燈- 5V 電源 LED

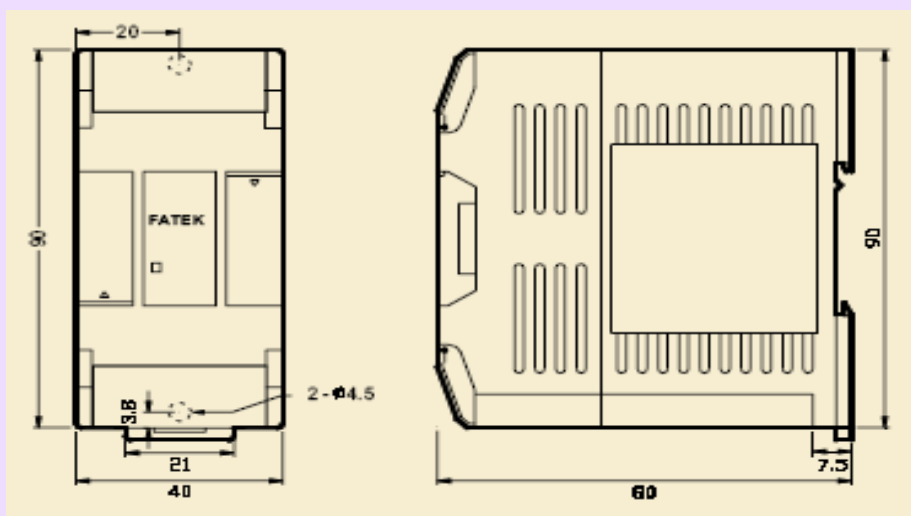
內部功率損耗- 5V, 100mA

工作溫度- 0 ~ 60 °C

儲存溫度- -20 ~ 80 °C

尺寸- 40(W)x90(H)x80(D) mm

外型尺寸



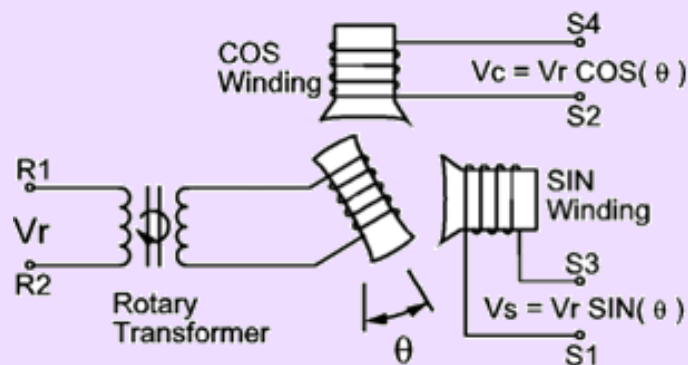
接線信號

上部接線

信號標示	說明
RT+	連線主機的 RS485 通訊收發正(+)信號
RT-	連線主機的 RS485 通訊收發負(-)信號
GND	RS485 的信號參考地

下部接線

信號標示	說明
S4	COS 線圈 S4 端子感測信號
S3	SIN 線圈 S3 端子感測信號
S2	COS 線圈 S2 端子感測信號
S1	SIN 線圈 S1 端子感測信號
R2E	參考信號輸出端子 2
R1E	參考信號輸出端子 1
GND	解角器信號參考地.如果信號電纜有屏蔽線時可以接此端子



安裝設置

主機₁ 連接埠設定 – 可利用 port2 或 port4 與 RZR 模組連接. 此項選擇須搭配 R3992 的設定(詳見後面的說明).當完成上面連接埠的設定後主機即會自動將對應連接埠的通訊參數設定如下

參數	設定值
通訊率	38400
同位檢查	偶同位
資料位元	8
停止位元	1

主機通訊協定設定 – 連接 RZR 模組的通訊埠通訊協定需設為**”永宏通訊協定”**才能正常工作

程式介面

組態設定暫存器

暫存器	內容說明
R3992	須設定為以下數值時 RZR 模組才會被 PLC 處理 = 5AA5H, port2 連接 RZR 模組 = 5AA6H, port4 連接 RZR 模組
R3995	角度補償值.當解角器與安裝機器的零參考角不一致時可以設置此補償值. 範圍: -359~359 度
M1943	利用此位元來決定角度資料更新時要不要執行 HSC0I 中斷副程式 =0, 不執行 HSC0I 中斷副程式 =1, 每當角度資料更新時即執行 HSC0I 中斷副程式一次

狀態暫存器

R3993	RZR 模組錯誤指示.高位元組為錯誤碼,低位元組為錯誤次數.高位元組資料會隨時反應模組錯誤狀態.當錯誤消失時高位元組會立即回至 0 =01h~0Fh, 主機與 Resolver 模組通訊錯誤 =10h, Resolver 模組與 Resolver 接線異常 =20h, 主機接收到異常資料 =FFh, 主機無法與 Resolver 模組通訊連線
R3994	一旦 R3993 有錯誤碼出現即會保存於此.此值需由應用程式寫入 0 才有辦法清除
R3996	目前的角度值.此值已加入 R3995 的補償角度計算.此值在主機為 RUN 模式時才會更新. 範圍: 0 ~ 359 度
R4096	未經角度轉換的解角器原始數位讀值.範圍 0~ 1439 (對應到 0~359 度).直接利用此數值可以達到 $360/1440 = 0.25$ 度的分解能力.此值未包含角度補償且在主機為 RUN 模式時才會更新

*₁: OS 版本為 V4.73 或以後版本的 PLC 主機才有支援 FBs-RZR 模組