

第 18 章：類比輸入/出(AIO)擴充模組

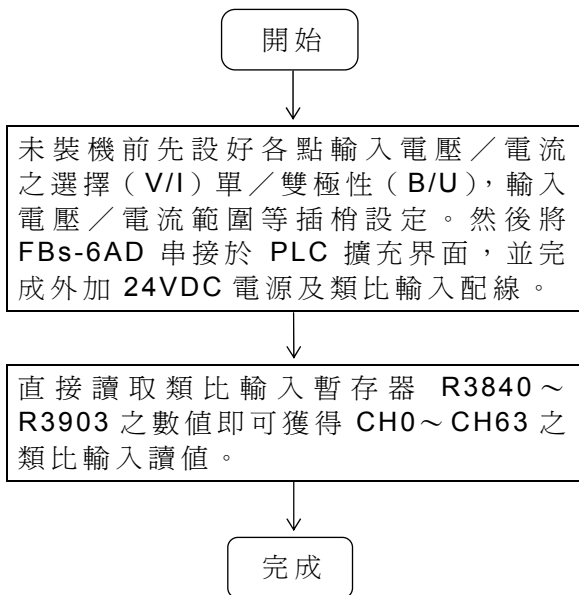
18.1 FBs-6AD 類比輸入模組

FBs-6AD 係 FATEK FBs 系列 PLC 之類比輸入信號擴充模組，其提供 6 通道 14 或 12 位元分解能力之類比至數位轉換功能，應用時可利用模組內之跳線設定來配合量測不同信號型態及振幅之外接類比信號，不論 14 或 12 有效位元模式其讀值均以 14 位元表示，此外為濾除混於信號內之現場雜訊亦提供多次讀值平均的功能。

18.1.1 FBs-6AD 之功能規格

項 目		規 格		備 註
輸 入 點 數		6 點 (Channel)		
數位輸入讀值		-8192~+8191 或 0~16383(14 位元) -2048~+2047 或 0~4095(12 位元)		
類 比 輸 入 圍	*雙極性	*10V	*1.電壓：-10~10V 5.電流：-20~20mA	*：表 FBs-6AD 出廠時之插梢設定
		5V	2.電壓：-5~5V 6.電流：-10~10mA	
	單極性	10V	3.電壓：0~10V 7.電流：0~20mA	
		5V	4.電壓：0~5V 8.電流：0~10mA	
解 析 度		14 或 12 位元		
最大分解能力		電壓：0.3mV 電流：0.61μA		=類比輸入信號/16383 (小數點第 3 位四捨五入)
佔用 I/O 資源		6 個 IR(輸入暫存器)		
精 度		滿刻度值之±1%以內		
變 換 速 度		每次掃描均變換並讀取各點一次		
最 大 絕 對 輸 入 信 號		電壓：±15V (max) 電流：±30mA (max)		超出此值可能造成硬體之破壞
輸 入 阻 抗		63.2KΩ (電壓輸入)、250Ω (電流輸入)		
絕 緣 方 式		變壓器(電源)及光隔離(信號)		
狀 態 燈		5V PWR LED 指示		
供應電源及消耗功率		24V-15%/+20%、2W		
內部消耗電流		5V、100mA		
操 作 溫 度		0 ~ 60 °C		
儲 存 溫 度		-20 ~ 80 °C		
外 型 尺 寸		40(寬)x90(高)x80(深) mm		

18.1.2 FBs-6AD 類比輸入模組之使用步驟



----- 請參閱第 18.1.4 節之硬體說明

18.1.3 FBs-6AD 之 I/O 定址

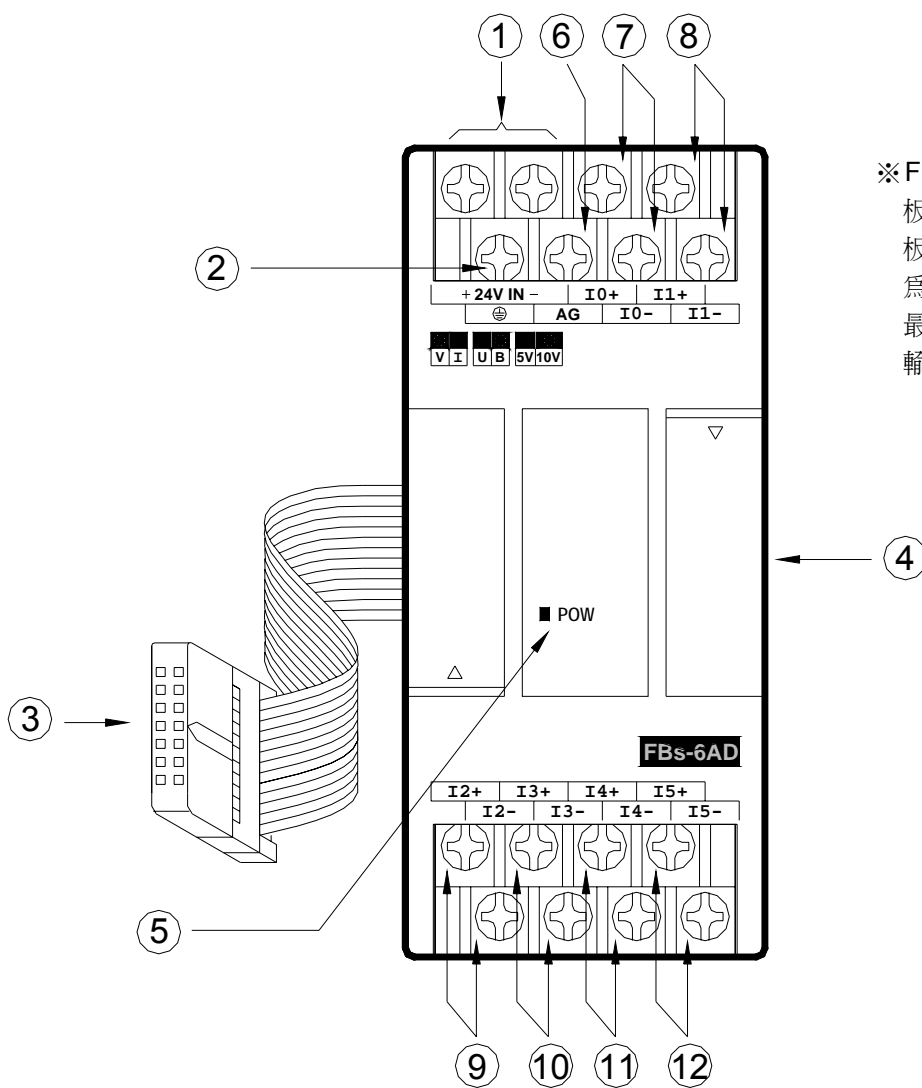
FBs-6AD 之輸入點編號是由最靠近 PLC 主機之模組算起，依序編號為 CH0~CH5 (第一個模組)，CH6~CH11 (第二個模組)，CH12~CH17 (第三個模組)……，以流水號累增，亦即每一模組加 6 計算，總數為 CH0~CH63 共 64 個輸入點，分別對應到 PLC 內部之輸入暫存器 (以下簡稱 IR 暫存器) R3840~R3903，下表之數值輸入暫存器，WinProladder 在與 PLC 連線後會自動檢測並計算之 (請參閱 WinProladder 使用者手冊第 12.6 節……I/O 編號配置狀態)。使用者可參考 WinProladder 所提供之 “I/O 模組編號配置” 而知道每一片擴充模組之實際佔用 I/O 位址以方便程式之撰寫。

數 值 輸 入 暫 存 器 (IR)	內 容 值 (CH0 ~ CH63)	輸 入 標 示
	B15 B14 B13 B12 B11 B10 B9 B8 B7 B6 B5 B4 B3 B2 B1 B0	
起始暫存器+0	14 或 12 bit，14bit 時 B14~ B15= B13，12bit 時 B12~ B15= B11	CH0
起始暫存器+1	14 或 12 bit，14bit 時 B14~ B15= B13，12bit 時 B12~ B15= B11	CH1
起始暫存器+2	''	CH2
起始暫存器+3	''	CH3
起始暫存器+4	''	CH4
起始暫存器+5	''	CH5
起始暫存器+6	視模組種類而定	CHX
起始暫存器+7	視模組種類而定	CHX
起始暫存器+8	''	CHX
起始暫存器+9	''	CHX

} FBs-6AD

⋮	⋮	⋮	} 其餘模組
R3896	"	CHX	
R3897	"	CHX	
R3898	"	CHX	
R3899	"	CHX	
R3900	"	CHX	
R3901	"	CHX	
R3902	視模組種類而定	CHX	
R3903	視模組種類而定	CHX	

18.1.4 FBs-6AD 之硬體說明

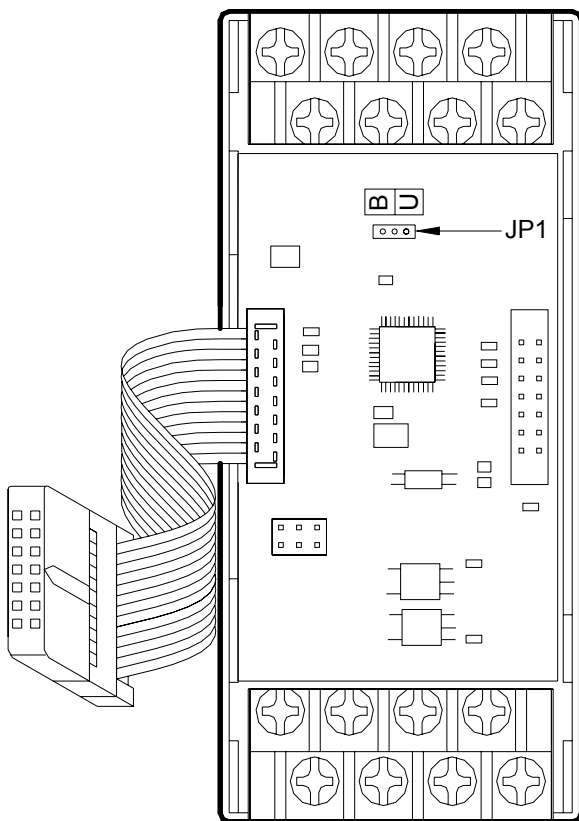


※FBs-6AD 模組係由 3 片電路板重疊所組成，最下層為電源板(提供模組隔離電源)，中間為 I/O 板(接線端子合於此層)最上層為控制板(控制及擴充輸入與輸出之連線)簡介如下：

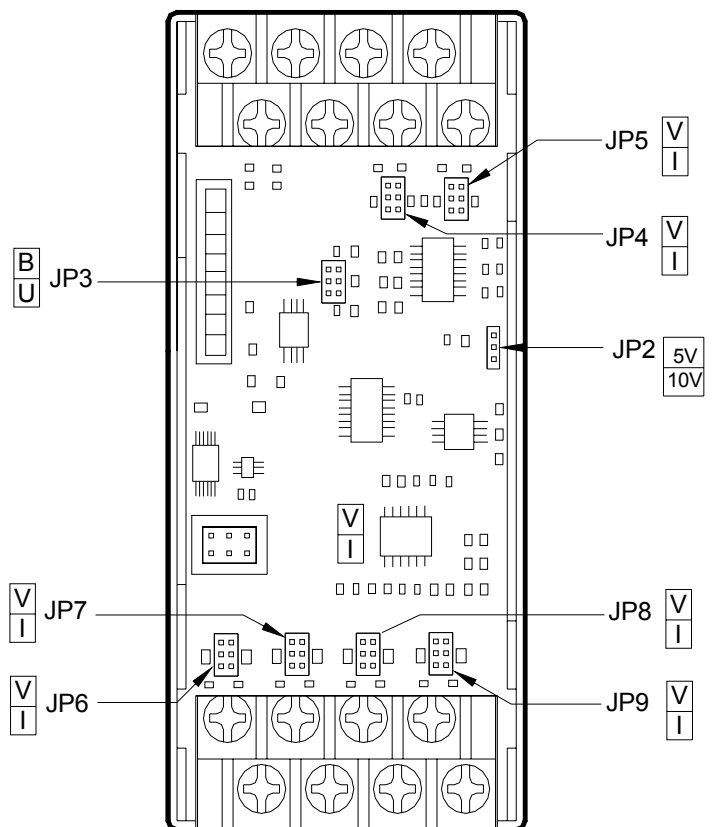
外觀正視圖

- ① 外界輸入電源端子：供應 FBs-6AD 模組之類比電路側之電源，其電壓可為 $24\text{VDC}\pm 20\%$ 且至少提供 4W 之電力。
- ② 保護接地端子：應接至信號隔離網線。
- ③ 擴充輸入排線：應接至上一級擴充機或主機之擴充輸出插座。
- ④ 擴充輸出插座：供下一級擴充機之擴充輸入排線插入用。
- ⑤ 電源指示：指示 FBs-6AD 外界輸入電源及類比電路側電源供應器正常與否。
- ⑥ AG 接地：一般情況之下皆不用接，唯同模信號過大時，可接此 AG 接地予以降低，請參閱下頁之接線圖例。
- ⑦~⑫：CH0~CH5 之輸入端子

18.1.4.1 FBs-6AD 之硬體插梢跳線說明



控制板上的插梢位置圖(打開上蓋)



I/O 板上的插梢位置圖(移去控制板)

1.輸入碼格式選擇(JP1)

輸入碼格式有單極性及雙極性兩種格式可供選擇，單極性的值範圍為 0~16383 而雙極性的值範圍為 -8192~8191，此二格式之極端二值分別對應至輸入信號之最小及最大值，例如輸入信號種類設為-10V~+10V 時，則對 0V 輸入而言，單極性碼對應輸入為 8192 而雙極性碼對應輸入為 0；10V 輸入時，單極性碼對應輸入為 16383 而雙極性碼對應輸入為 8191。通常此輸入碼格式會配合輸入信號型態來設定，即單極性輸入碼配合單極性輸入信號，雙極性輸入碼配合雙極性輸入信號，如此兩者關係才合於直覺，配合 FUN33 指令，可簡化並容易使用類比輸入的量測的結果(請參考 FUN33 說明)，各通道之輸入碼格式係共通由 JP1 來設定，其位置請參考上圖：

輸入碼格式	JP1 設定	輸入值範圍	對應輸入信號
雙極性	JP1	-8192~8191	-10V~10V(-20mA~20mA) -5V~5V(-20mA~20mA)
單極性	JP1	0~16383	0V~10V(0mA~20mA) 0V~5V(0mA~10mA)

2.輸入信號型態設定(JP2&JP3)

各通道的輸入型態其中電流電壓可個別設定但振幅及單雙極性部分的設定則為共通，以下為各跳線的位置圖：

信號型態	JP3 設定	JP2 設定
0~10V 或 0~20mA	B U	5V 10V
0~5V 或 0~10mA		5V 10V
-10~+10V 或 -20~+20mA	B U	5V 10V
-5~+5V 或 -10mA~+10mA		5V 10V

CH0~CH5 由於共用 JP3 與 JP2 的設定因此其輸入型態共通為以上四類之一種，唯一可獨立設定的是電壓或電流型態，以下是各通道電壓電流設定跳線之設定方法：

3.電壓或電流設定(JP4~JP9)

信號型態	JP4(CH0) ~ JP9(CH5)設定
電 壓	
電 流	

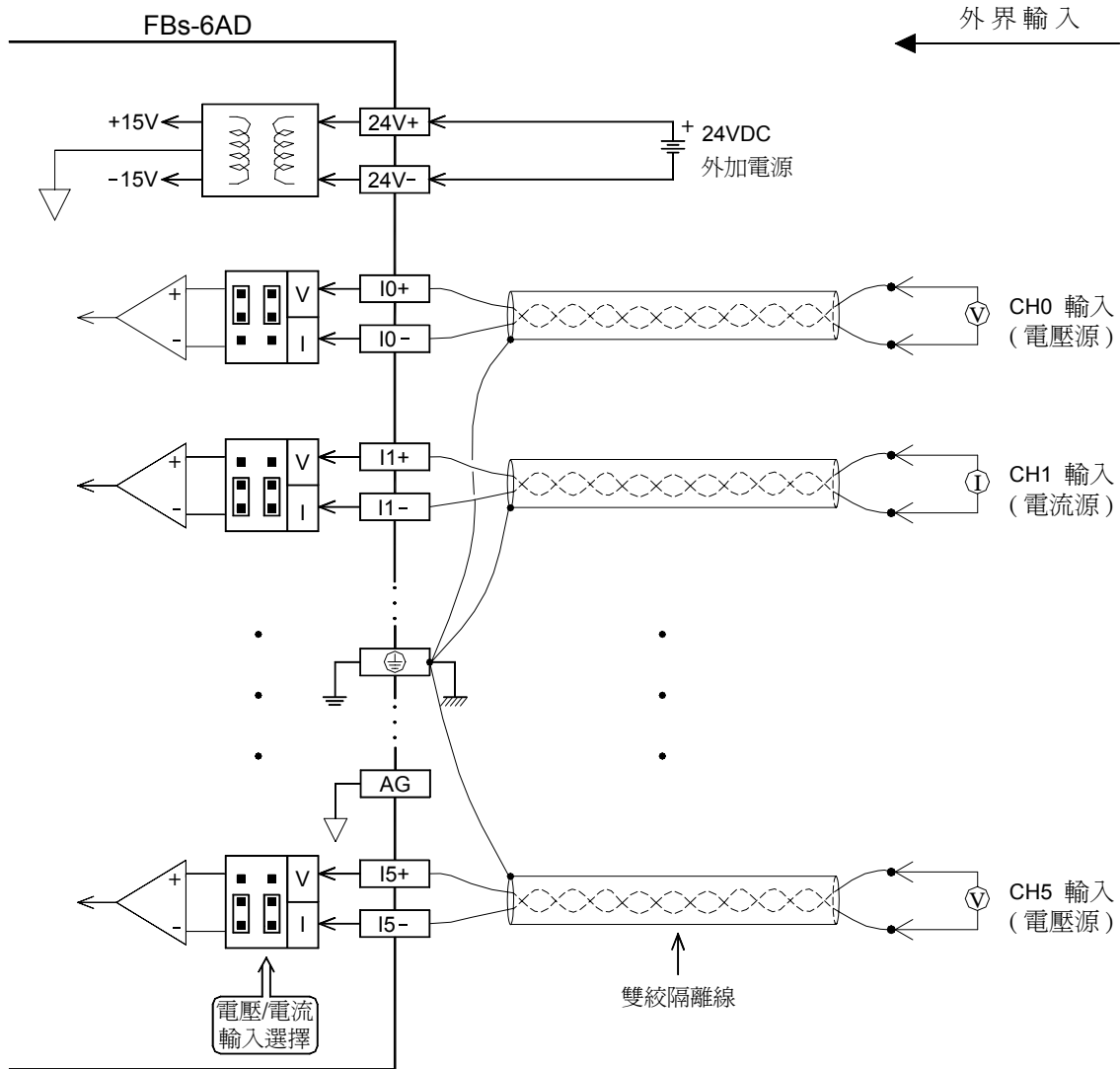
* FBs-6AD 模組出廠設定為：

輸入碼格式 → 雙極性

輸入信號型態 → -10V~+10V

若實際應用與出廠設定不同時請參考以上資料自行設定，應用時除須作模組之跳線設定外尚需透過 WinProladder 的操作進行 AI 模組規劃，此項操作可設定軟體濾波平均次數及有效分解能力位元數(詳見後述)。

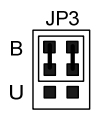
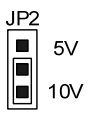

18.1.5 FBS-6AD 之輸入電路示意圖



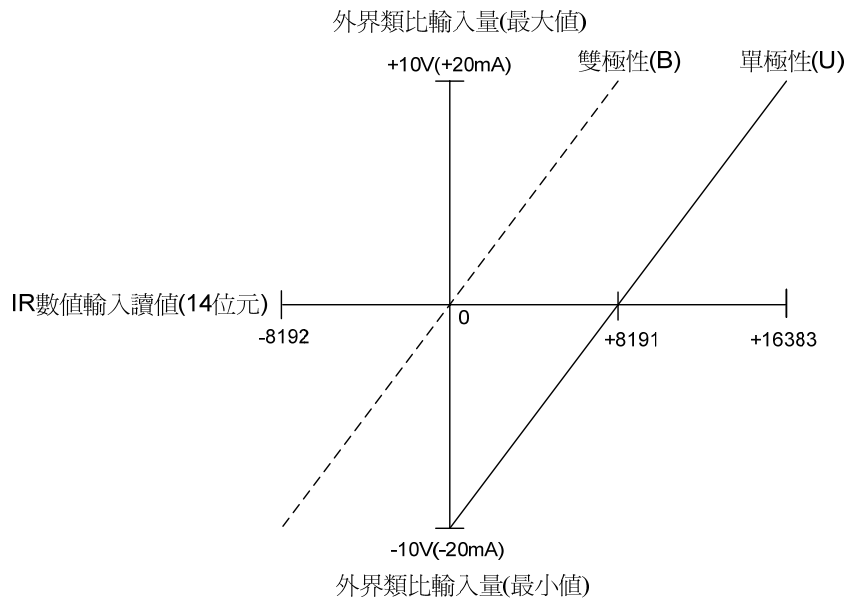
18.1.6 FBS-6AD 輸入特性及其插梢設定

FBS-6AD 之各種輸入範圍選擇需藉上節所述之 V/I、U/B(輸入碼)、U/B(信號型態)，5V/10V 四種插梢來組合選擇。以下將各種組合，以圖示說明其輸入轉換特性。此轉換曲線再配合 V/I (電壓/電流) 輸入組合即可變化出各種使用者欲輸入之型態。V/I 之選擇請參考第 18.1.4 節之圖示說明。

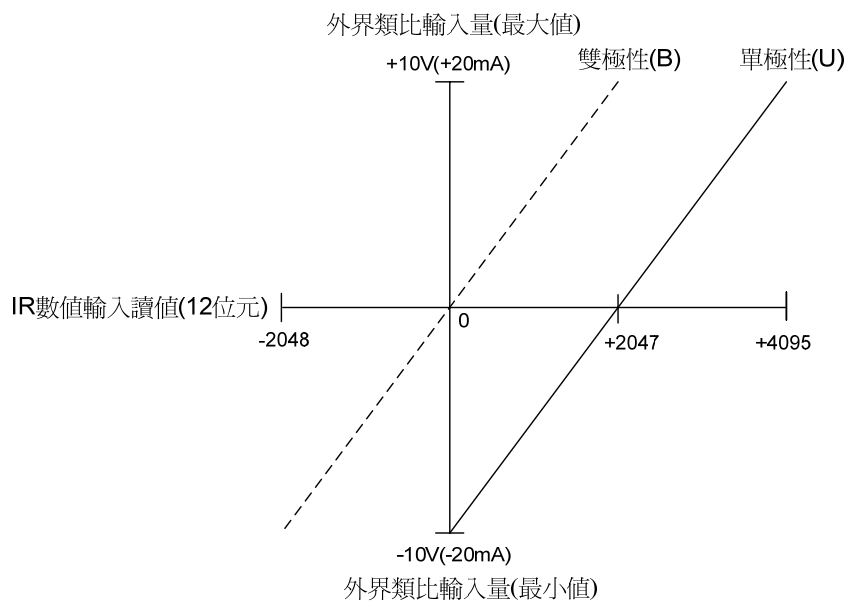
圖一：雙極性 10V (20mA) 擺動範圍

輸入範圍	電壓	-10V ~ 10V	插梢設定			
	電流	-20mA ~ 20mA				

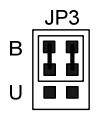
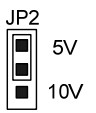

14 位元輸入格式



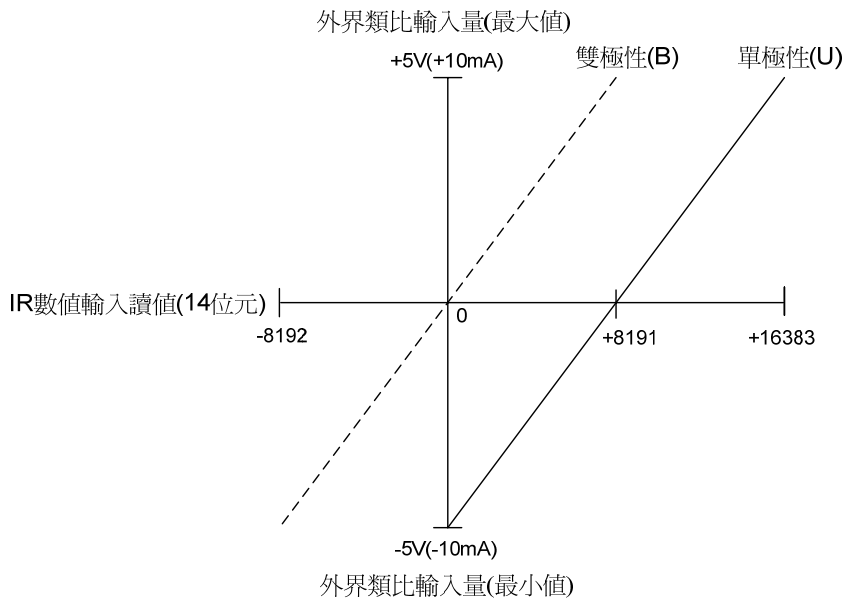
12 位元輸入格式



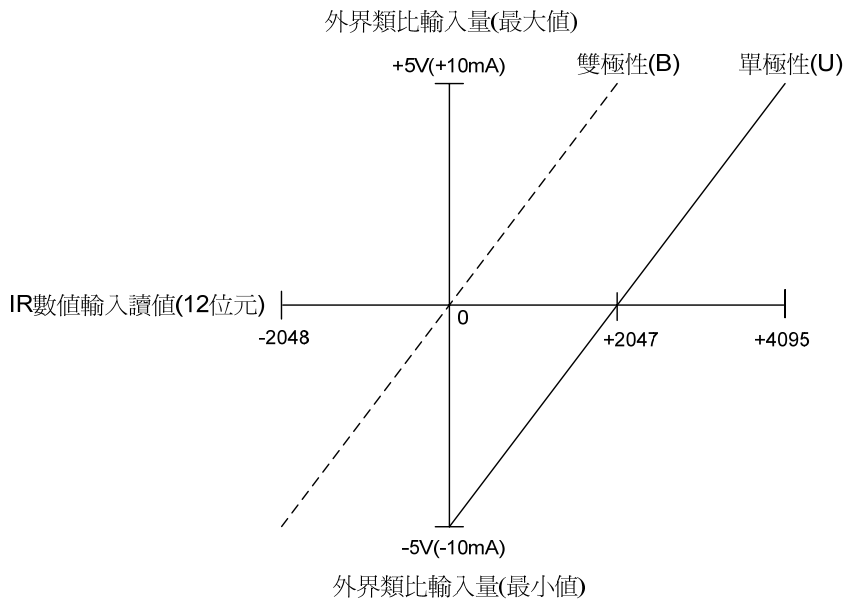
圖二：雙極性 5V (10mA) 擺動範圍

輸入 範圍	電壓	-5V ~ 5V	插梢 設定			
	電流	-10mA ~ 10mA				

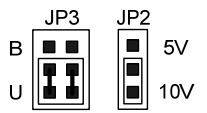

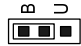
14 位元輸入格式



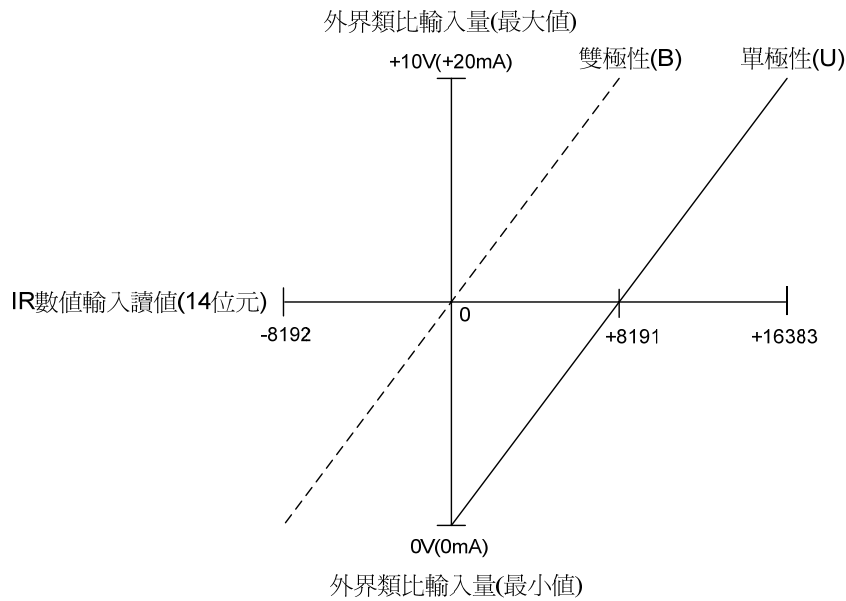
12 位元輸入格式



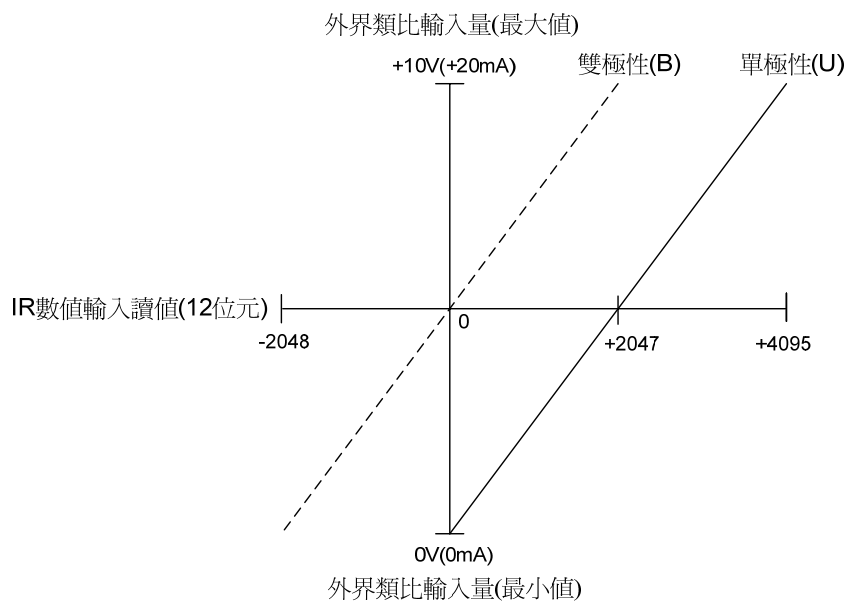
圖三：單極性 10V (20mA) 擺動範圍

輸入範圍	電壓	0V ~ 10V	插梢設定		—————	JP1 
	電流	0mA ~ 20mA			-----	JP1 

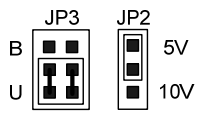


14 位元輸入格式



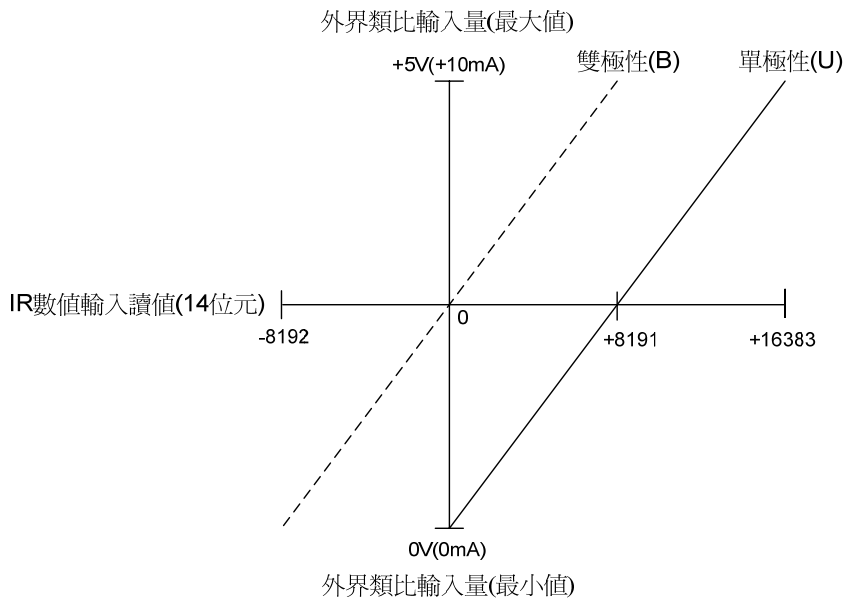
12 位元輸入格式



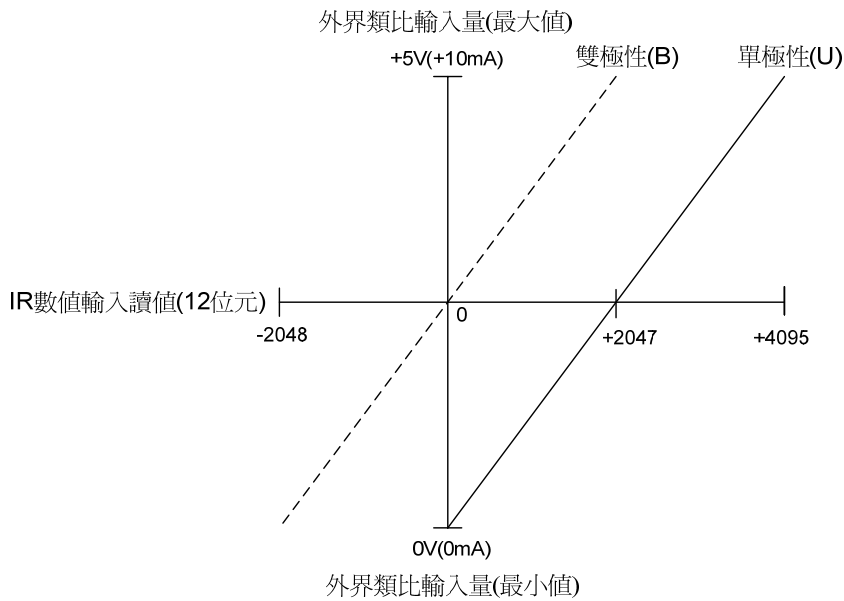
圖四：單極性 5V (10mA) 擺動範圍

輸入範圍	電壓	0V ~ 5V	插梢設定		—————	JP1 
	電流	0mA ~ 10mA			- - - - -	JP1 

14 位元輸入格式



12 位元輸入格式



18.1.7 FBs-PLC 類比輸入格式之規劃說明

為配合 FBs-PLC 所提供之類比輸入模組，在類比讀值處理方面永宏提供了三種常用的資料表示法及可設定之讀值多次平均以改善現場較容易受干擾或輸入信號不穩定所造成之讀值漂移現象。

當 FBs PLC 有安裝類比輸入模組時，WinProladder 提供極為簡易之操作介面用來規劃類比輸入讀值之資料格式、有效位元、及平均次數等相關設定。

使用 WinProladder 規劃類比輸入格式

於專案視窗中點選 I/O 組態設定：

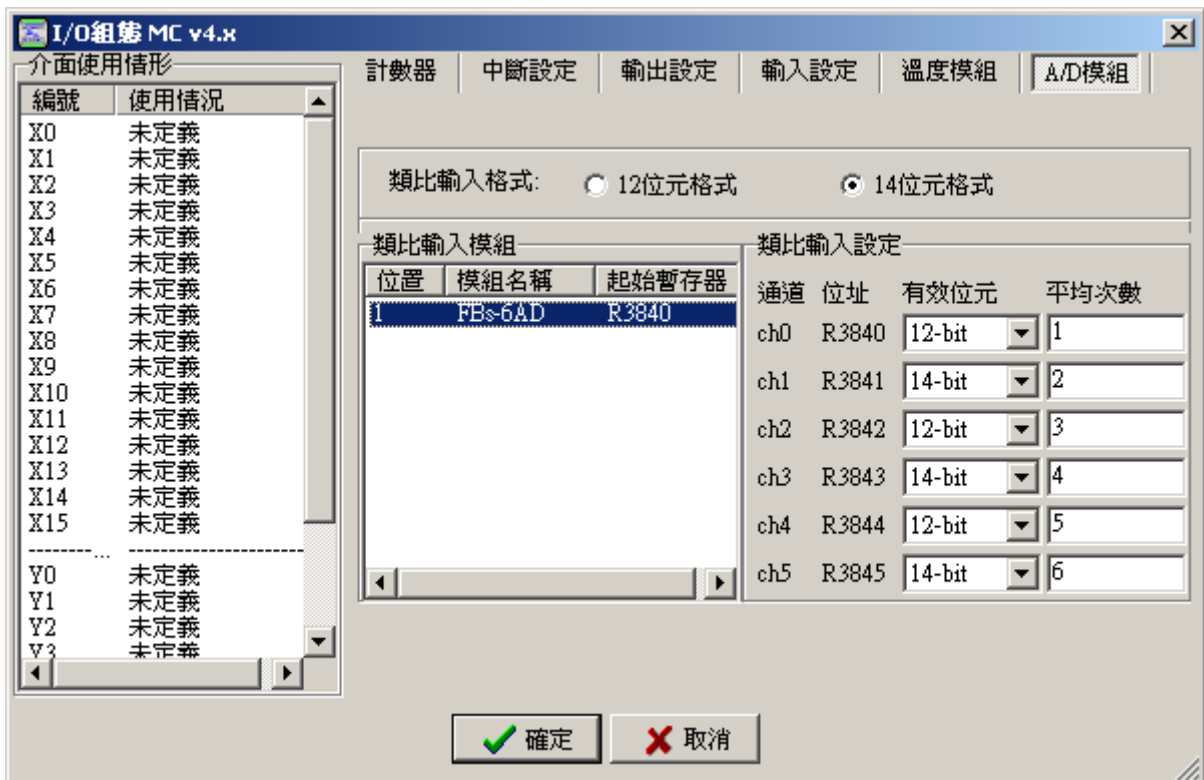
專案名稱

系統組態

I/O 組態

→ 選擇 "A/D 模組"。

若 FBs 主機接有 AD 擴充機的話，WinProladder 在與主機連線之後，即可從 "A/D 模組" 視窗中得知，系統將哪些類比輸入暫存器 (R3840~R3903) 自動配置給 AD 擴充機使用。



類比輸入規劃畫面操作說明如下：

- **類比輸入格式**：可選擇全部類比輸入為 12 位元資料格式或為 14 位元資料格式。
- **類比輸入模組**：本視窗顯示類比輸入模組安裝訊息，點選欲規劃之模組後，類比輸入設定欄位才可以開始規劃。
- **類比輸入設定**：當類比輸入格式選擇 12 位元資料格式時，每個類比輸入點可獨立設定讀值平均次數。
當類比輸入格式選擇 14 位元資料格式時，每個類比輸入點可獨立設定有效位元為 12 或 14 位元及可設定各輸入點之讀值平均次數。

類比讀值表示法

- 讀值為 12 位元格式之 12-bit 正負數 (-2048~2047) 表示法：

B15	B14	B13	B12	B11	B10	B9	B8	B7	B6	B5	B4	B3	B2	B1	B0
B11	B11	B11	B11	0/1	0/1	0/1	0/1	0/1	0/1	0/1	0/1	0/1	0/1	0/1	0/1

B11 = 0-----正值。
1-----負值。

- 讀值為 12 位元格式之 12-bit 正數 (0~4095) 表示法：

B15	B14	B13	B12	B11	B10	B9	B8	B7	B6	B5	B4	B3	B2	B1	B0
0	0	0	0	0/1	0/1	0/1	0/1	0/1	0/1	0/1	0/1	0/1	0/1	0/1	0/1

- 讀值為 14 位元格式、有效位元為 12-bit 之正負數 (-8192~8188) 表示法：

B15	B14	B13	B12	B11	B10	B9	B8	B7	B6	B5	B4	B3	B2	B1	B0
B13	B13	0/1	0/1	0/1	0/1	0/1	0/1	0/1	0/1	0/1	0/1	0/1	0/1	0	0

B13 = 0-----正值。
1-----負值。

於此模式下，因 B1 以及 B2 固定為 0，因此每次值之變動皆以 4 為最小單位。

- 讀值為 14 位元格式、有效位元為 12-bit 之正數 (0~16380) 表示法：

B15	B14	B13	B12	B11	B10	B9	B8	B7	B6	B5	B4	B3	B2	B1	B0
0	0	0/1	0/1	0/1	0/1	0/1	0/1	0/1	0/1	0/1	0/1	0/1	0/1	0	0

於此模式下，因 B1 以及 B2 固定為 0，因此每次值之變動皆以 4 為最小單位。

- 讀值為 14 位元格式、有效位元為 14-bit 之正負數 (-8192~8191) 表示法：

B15	B14	B13	B12	B11	B10	B9	B8	B7	B6	B5	B4	B3	B2	B1	B0
B13	B13	0/1	0/1	0/1	0/1	0/1	0/1	0/1	0/1	0/1	0/1	0/1	0/1	0/1	0/1

B13 = 0-----正值。

1-----負值。

- 讀值為 14 位元格式、有效位元為 14-bit 之正數 (0~16383) 表示法：

B15	B14	B13	B12	B11	B10	B9	B8	B7	B6	B5	B4	B3	B2	B1	B0
0	0	0/1	0/1	0/1	0/1	0/1	0/1	0/1	0/1	0/1	0/1	0/1	0/1	0/1	0/1

類比輸入規劃相關暫存器說明

為方便人機以及使用程式書寫器(FP-08)用戶之方便，特別開放讓用戶透過修改暫存器之內容值，即可完成類比輸入讀值之規劃，至於WinProladder 使用者則可以略過此部份，因為規劃暫存器之動作，在 WinProladder 規劃 A/D 模組時，就已一併完成。

暫存器	內容值	功 用 說 明
D4042	5612H	全部類比輸入讀值為 12 位元格式；各點可作平均次數設定。
"	5614H	全部類比輸入讀值為 14 位元格式；各點可作平均次數設定。

暫存器	內容值	功 用 說 明
D4006	B0 = 0	類比輸入 Channel 0 有效位元為 12-bit。
	B0 = 1	類比輸入 Channel 0 有效位元為 14-bit。
"	⋮	⋮
D4006	B15 = 0	類比輸入 Channel 15 有效位元為 12-bit。
	B15 = 1	類比輸入 Channel 15 有效位元為 14-bit。
D4007	B0 = 0	類比輸入 Channel 16 有效位元為 12-bit。
	B0 = 1	類比輸入 Channel 16 有效位元為 14-bit。
"	⋮	⋮
D4007	B15 = 0	類比輸入 Channel 31 有效位元為 12-bit。
	B15 = 1	類比輸入 Channel 31 有效位元為 14-bit。

暫存器	內容值	功 用 說 明
D4008	B0 = 0	類比輸入 Channel 32 有效位元為 12-bit。
	B0 = 1	類比輸入 Channel 32 有效位元為 14-bit。
"	⋮	⋮
D4008	B15 = 0	類比輸入 Channel 47 有效位元為 12-bit。
	B15 = 1	類比輸入 Channel 47 有效位元為 14-bit。
D4009	B0 = 0	類比輸入 Channel 48 有效位元為 12-bit。
	B0 = 1	類比輸入 Channel 48 有效位元為 14-bit。
"	⋮	⋮
D4009	B15 = 0	類比輸入 Channel 63 有效位元為 12-bit。
	B15 = 1	類比輸入 Channel 63 有效位元為 14-bit。

暫存器	內容值	功 用 說 明
D4010	1~16	低位元組用來定義類比輸入 Channel 0 讀值平均次數。
	1~16	高位元組用來定義類比輸入 Channel 1 讀值平均次數。
⋮	⋮	⋮
D4041	1~16	低位元組用來定義類比輸入 Channel 62 讀值平均次數。
	1~16	高位元組用來定義類比輸入 Channel 63 讀值平均次數。

※ 類比輸入系統內定讀值為 14 位元格式、有效位元為 12-bit、平均次數為 1。

※ 讀值平均次數有效值為 1~16，非有效值時：

有效位元為 12-bit 時，系統內定平均次數為 1。

有效位元為 14-bit 時，系統內定平均次數為 8。

18.1.8 偏移模式(OFFSET)輸入之對策

對於輸入為偏移模式之信號源（以 4~20mA 輸入為例）之處理，使用者可將 A/D 輸入範圍設為 0~20mA，然後將 IR 讀值轉換為單極性（0~16383）再減去偏移量（4mA）之讀值（ $16383 \times 4/20 = 3276$ ），乘以其最大輸入量（20mA）再除以最大擺動量（4mA~20mA），即可獲得 4mA~20mA 對映到 0~16383 之偏移輸入轉換特性，步驟如下：

- 設定類比輸入模組之 A/D 輸入範圍為 0~20mA
- 將 IR（R3840~R3903）讀值加上 *8192 後存入暫存器 Rn（Rn 之值為 0~16383）
- 將暫存器 Rn 之值減去 3276（ $16383 \times \frac{4}{20}$ ）並將計算結果存回暫存器 Rn；若結果為負值，則將暫存器 Rn 之內容清除為 0（Rn 之值為 0~13107）

d. 將暫存器 Rn 之值乘以 20 再除以 16 ($Rn \times \frac{20}{16}$), 即可將 4mA~20mA 之輸入轉換為 0~16383 之範圍

e. 綜合 a~d 項, 其數學式如下:

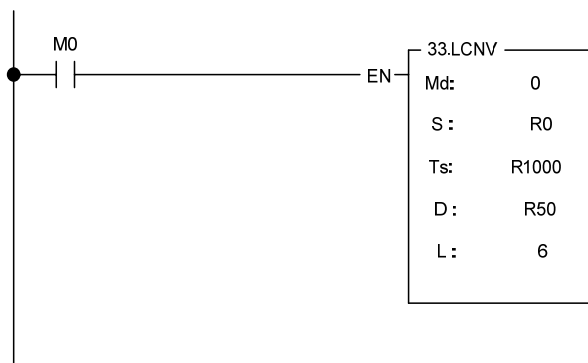
$$\text{偏移模式轉換值} = [IR + 8192(\text{或 } 0) - (16383 \times \frac{4}{20})] \times \frac{20}{16}; \text{值為 } 0 \sim 16383$$

※ 針對 4~20 mA 偏移模式之信號源, 有便利指令(FUN32)可代為處理, 因此若客戶若有 4~20 mA 偏移模式之信號源處理之需求, 可利用 FUN32 來取代上述之步驟, 但若為其他偏移模式請參考上述範例處理之。

*註:步驟 b 中加上 8192 是指輸入碼格式設定為雙極性時才須加上(JP1 置於 B 位置), 若輸入碼格式設定為單極性(JP1 置於 U 位置)則不必加上 8192。

利用線性轉換指令(FUN33)做 4~20mA 偏移模式(OFFSET)讀值轉換

除了利用上面的數學運算式和 FUN32 來做 4~20mA 之類比讀值轉換外, 另外若系統版本(OS)在 4.08(含)以後, 也可以利用線性轉換指令(FUN33)來做 4~20mA 讀值轉換。



- 當 M0 "ON"時將 R0 開始之連續 6 個暫存器依 R1000 內之轉換參數做線性轉換之運算, 並將其轉換結果存入 R50~R55。

轉換結果如下所示:

		Ts	
R1000		3276	
R1001		16383	
R1002		0	
R1003		16383	
		⇒	
	S		D
R0	0	R50	-4094
R1	3000	R51	-345
R2	6000	R52	3405
R3	9000	R53	7155
R4	12000	R54	10904
R5	16383	R55	16383

因 FUN33 是單純的對數值做線性轉換之工作, 因此小於 3276(4mA)之值, 經轉換後會出現負值, 使用者可利用比較指令(FUN17)比較其結果後將負值強制為 0。

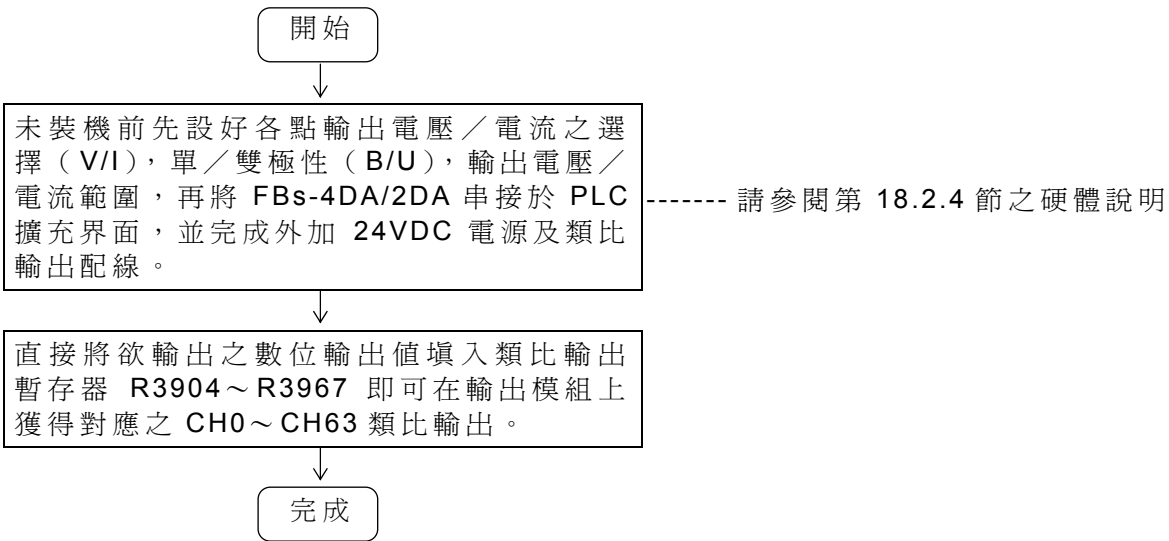
18.2 FBs-4DA/2DA 類比輸出模組

FBs-4DA 及 FBs-2DA 係 FATEK FBs 系列 PLC 之類比輸出擴充模組，分別可提供 4 通道或 2 通道之 14 位元類比輸出信號。應用時可利用模組內之跳線設定來規劃類比輸出信號的型態及其振幅。此外尚可設定輸出碼格式為單極性或雙極性如此可使輸出信號與輸出碼的關係更合於直覺。在安全防護方面當 CPU 超過 0.5 秒未對模組進行存取時輸出會自動變為零輸出，即變為 0V(當輸出設為電壓信號)或 0mA(當輸出設為電流信號)。

18.2.1 FBs-4DA/2DA 之功能規格

項 目		規 格		備 註
輸 出 點 數		4 點 (FBs-4DA)、2 點 (FBs-2DA)		
數 位 輸 出 值		-8192~+8191(雙極性)或 0~16383(單極性)		
類 比 信 號 輸 出 種 類	雙 極 性	*10V	*1.電壓：-10~10V 5.電流：-20~20mA	*：表 DA 模組出廠時之插梢設定
		5V	2.電壓：-5~5V 6.電流：-10~10mA	
	單 極 性	10V	3.電壓：0~10V 7.電流：0~20mA	
		5V	4.電壓：0~5V 8.電流：0~10mA	
解 析 度		14 位元		
最 大 分 解 能 力		0.3mV(電壓)、0.61μA(電流)		
佔 用 I/O 資 源		4(4DA)或 2(DA)個 OR(輸出暫存器)		
精 度		最大值之±1%以內		
變 換 速 度		每次掃描均更新各點一次		
最 大 容 許 負 載 阻 抗		電壓：500Ω~1MΩ 電流：0Ω~500Ω		超出此範圍，誤差值將變大。
絕 緣 方 式		變壓器(電源)及光耦合(信號)電氣隔離		
狀 態 燈		5V PWR LED 指示		
內 部 消 耗 電 流		5V、35mA		
操 作 溫 度		0~60℃		
儲 存 溫 度		-20~80℃		
外 部 供 應 電 源 以 及 耗 電 流		24V-15%/+20%、137mA(4DA)、90mA(2DA)		
外 型 尺 寸		40(寬)x90(高)x80(深) mm		

18.2.2 FBS-4DA/2DA 類比輸出模組之使用步驟



18.2.3 FBS-4DA/2DA 之 I/O 定址

FBS-4DA/2DA 模組提供四點(4DA)或兩點(2DA)輸出，輸出點編號由最靠近 PLC 主機之模組算起，依序由 CH0~CH63 以流水號累增，總數可達 64 點（16 個 4DA 模組）或（32 個 2DA 模組），分別對應到 PLC 內部之數值輸出暫存器（以下簡稱為 OR 暫存器）R3904~R3967。使用者只需擴接 FBS-4DA/2DA 到 PLC 之擴充界面，FBS-PLC 便會自動偵測輸出點數，並將暫存器之值輸出到每一個 FBS-4DA/2DA 上對應之輸出點去。下表之數值輸出暫存器，WinProladder 在與 PLC 連線後會自動檢測並計算之（請參閱 WinProladder 使用者手冊第 12.6 節……… I/O 編號配置狀態）。使用者可參考 WinProladder 所提供之 I/O 模組編號配置而知道該模組之實際 I/O 位址以方便撰寫應用程式。

FBS-2DA 之 I/O 配置

數 值 輸 出 暫 存 器 (OR)	內 容 值(CH0~CH63)														輸 出 標 示			
	B15	B14	B13	B12	B11	B10	B9	B8	B7	B6	B5	B4	B3	B2		B1	B0	
起始暫存器+0	*	*	B13													B0	CH0	} FBS-2DA
起始暫存器+1	*	*															CH1	
起始暫存器+2	*	*															CH0	} FBS-2DA
起始暫存器+3	*	*															CH1	
⋮	⋮	⋮															⋮	} 其餘模組
⋮	⋮	⋮															⋮	
⋮	⋮	⋮															⋮	
⋮	⋮	⋮															⋮	
⋮	⋮	⋮															⋮	
R3966	視模組種類而定														CHX			
R3967	視模組種類而定														CHX			

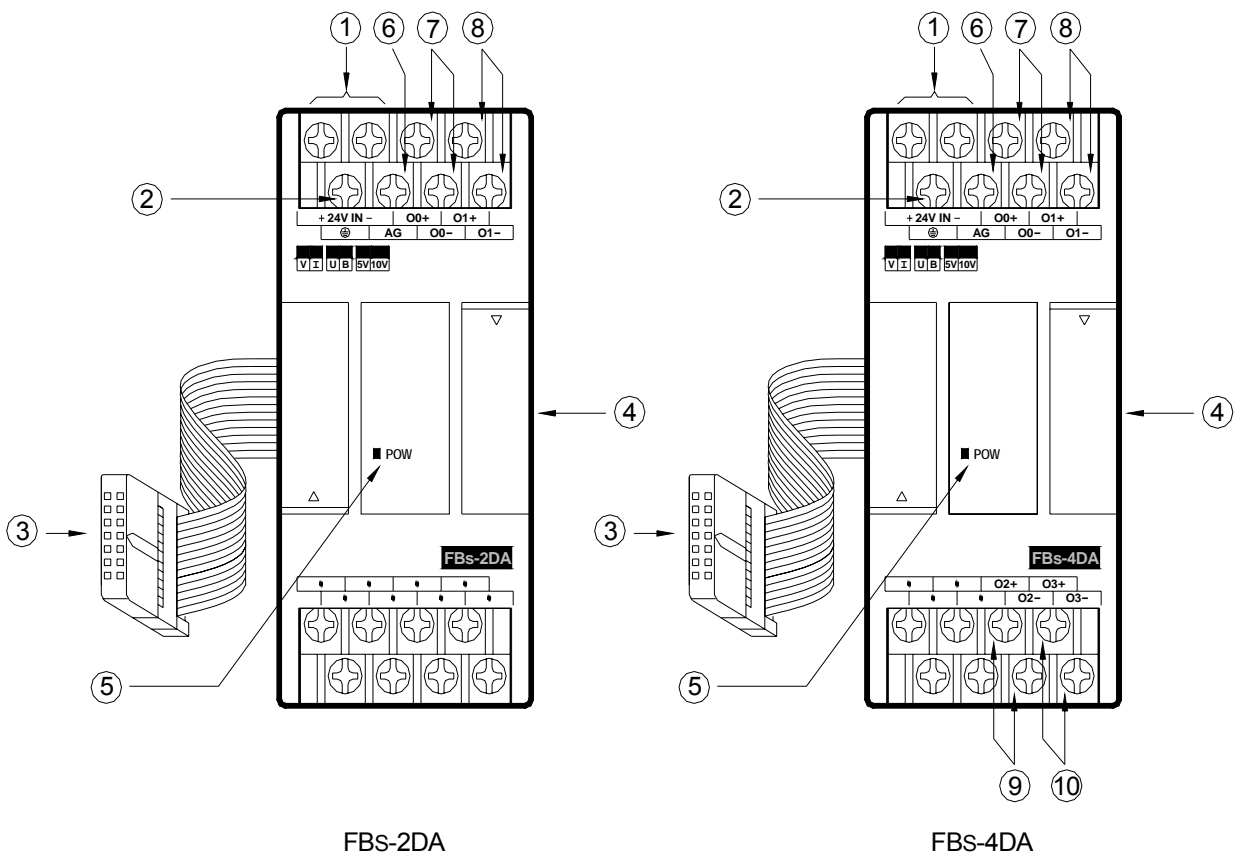
* * -----表示當單極性輸出碼時(0~16383)，B14、B15 = 00。
 表示當雙極性輸出碼時(-8192~8191)，B14、B15 = B13。

FBs-4DA 之 I/O 配置

數 值 輸 出 暫 存 器 (OR)	內 容 值 (CH0 ~ CH63)														輸 出 標 示
	B15	B14	B13	B12	B11	B10	B9	B8	B7	B6	B5	B4	B3	B2	
起始暫存器+0	*	*	CH0 輸出值											B0	CH0
起始暫存器+1	*	*	CH1 輸出值												CH1
起始暫存器+2	*	*	CH2 輸出值												CH2
起始暫存器+3	*	*	CH3 輸出值												CH3
⋮	⋮	⋮	⋮											⋮	⋮
⋮	⋮	⋮	⋮											⋮	⋮
⋮	⋮	⋮	⋮											⋮	⋮
R3964	視模組種類而定														CHX
R3965	視模組種類而定														CHX
R3966	視模組種類而定														CHX
R3967	視模組種類而定														CHX

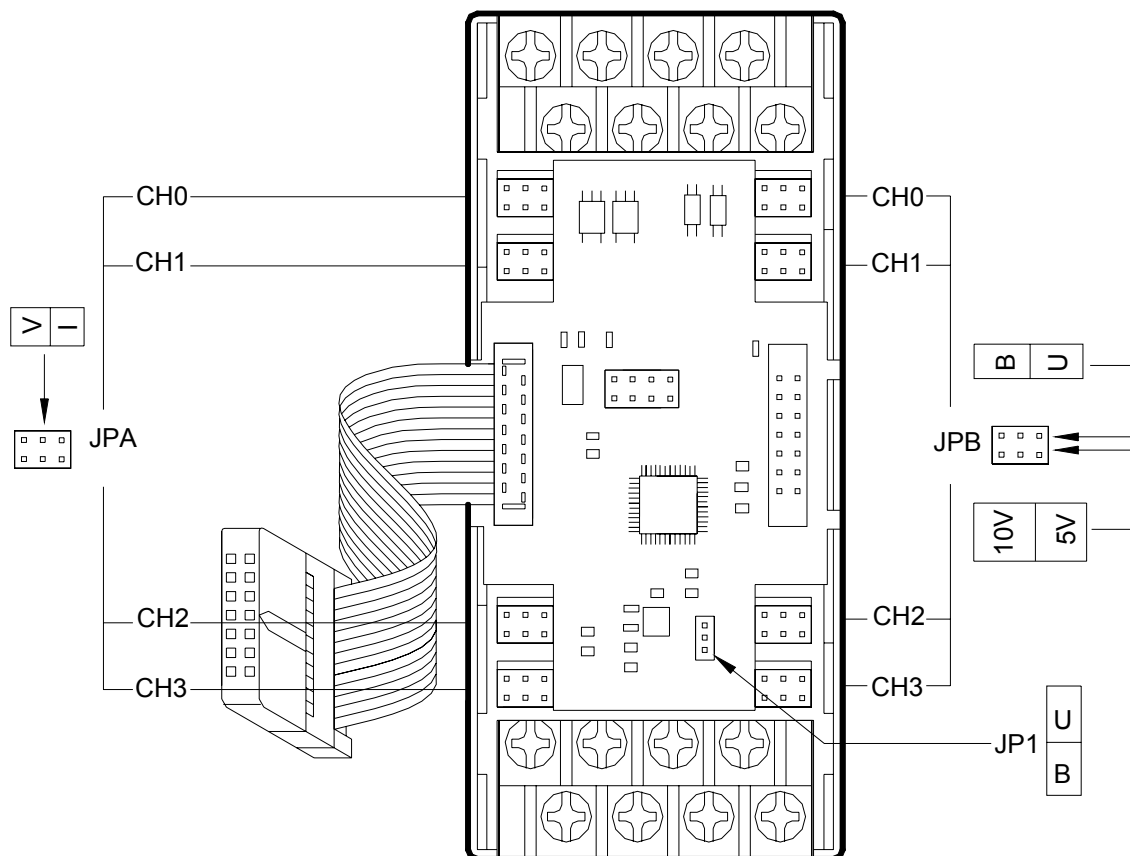
FBs-4DA
其餘模組

18.2.4 FBs-4DA/2DA 之硬體說明



- ① 外界輸入電源端子：供應 FBs-4DA/2DA 模組之類比電路側之電源，電壓可為 $24\text{VDC}\pm 20\%$ 。
- ② 保護接地端子：應接至信號隔離網線。
- ③ 擴充輸入排線：須接至上一級擴充機或主機之擴充輸出插座。
- ④ 擴充輸出插座：供下一級擴充機之擴充輸入排線插入用。
- ⑤ 電源指示：指示 FBs-4DA/2DA 之外界輸入之類比電路側電源供應器正常與否。
- ⑥ AG 接地：一般情況之下皆不用接，唯同模信號過大時，可接此 AG 接地予以降低，請參閱下頁之接線圖例。
- ⑦、⑧：CH0~CH1 之輸出端子。
- ⑨、⑩：CH2~CH3 之輸出端子。

18.2.4.1 FBs-4DA/2DA 之硬體插梢跳線說明



FBs-4DA/2DA 插梢位置圖

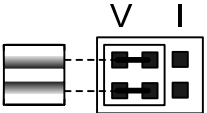
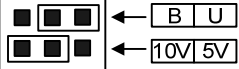
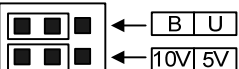

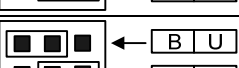
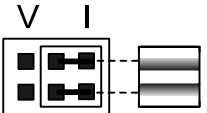
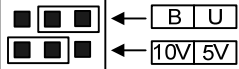
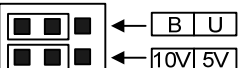


輸出碼格式選擇(JP1)

輸出碼格式有單極性及雙極性兩種格式可供選擇，單極性的輸出值範圍為 0~16383 而雙極性的輸出值範圍為 -8192~8191，此二格式之極端二值分別對應至輸出信號之最小及最大值(詳見下表)。通常此輸出碼格式會配合欲輸出的信號型態來設定，即單極性輸出碼配合單極性輸出信號，雙極性輸出碼配合雙極性輸出信號，如此兩者關係才合於直覺。但由於各通道之輸出碼格式係共通由 JP1 來設定，因此當各通道間有單雙極性混合使用時則須由使用者自行決定，JP1 位置請參考上圖：

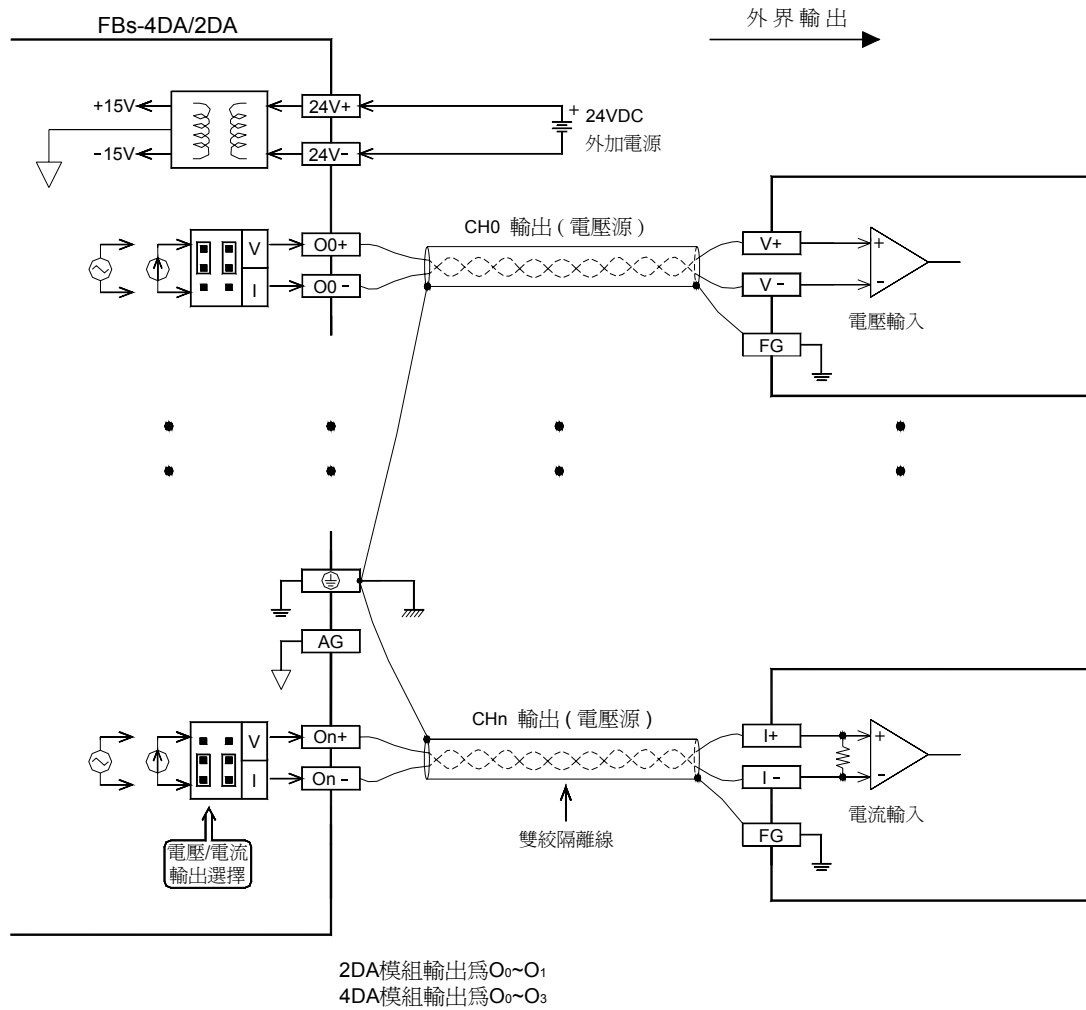
輸出碼格式	JP1 設定	輸出值範圍	對應輸出信號
雙極性	JP1 	-8192 ~ 8191	-10V ~ 10V(-20mA ~ 20mA) -5V ~ 5V(-20mA ~ 20mA)
單極性	JP1 	0 ~ 16383	0V ~ 10V(0mA ~ 20mA) 0V ~ 5V(0mA ~ 10mA)

輸出信號型態設定(JPA&JPB)

各通道的輸出型態可個別設定，但單雙極性部分則為共通的。FBs-4DA 及 FBs-2DA 輸出插梢設定方式完全一樣，差別只在於 4DA 多了 2 個通道(CH2&CH3)。

信號型態	JPA (電壓/電流)設定	JPB (振幅&極性)設定
0V ~ 10V		
-10V ~ 10V		
0V ~ 5V		
-5V ~ 5V		
0mA ~ 20mA		
-20mA ~ 20mA		
0mA ~ 10mA		
-10mA ~ 10mA		

18.2.5 FBs-4DA/2DA 之輸出電路示意圖

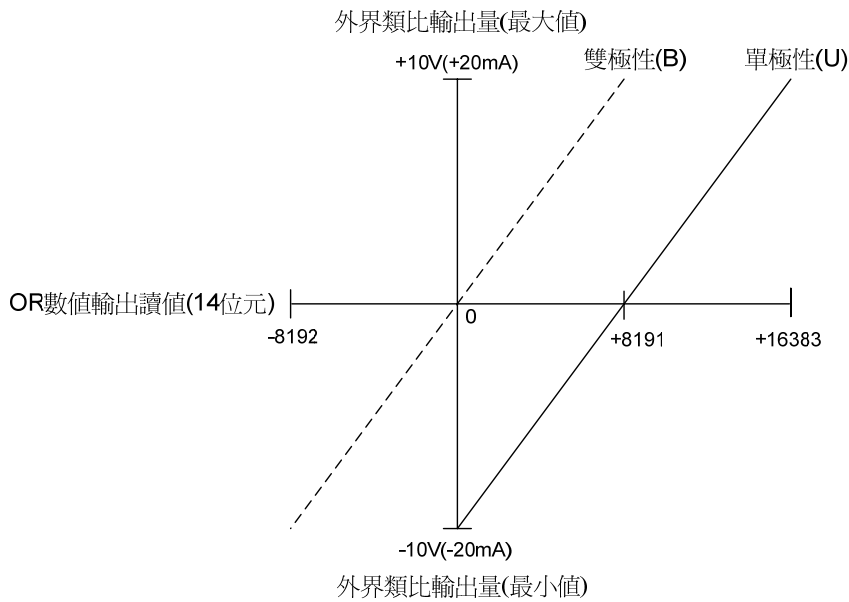


18.2.6 FBs-4DA/2DA 輸出特性及其插梢設定

FBs-4DA/2DA 之各種輸出範圍選擇需藉上節所述之 V/I、U/B(輸出碼)、U/B(信號型態)、5V/10V 四種插梢來組合選擇。以下將各種組合，以圖示說明其輸出轉換特性。此轉換曲線再配合 V/I (電壓／電流) 輸出組合即可變化出各種使用者欲輸出之型態。V/I 之選擇請參考第 18.2.4 節之圖示說明。

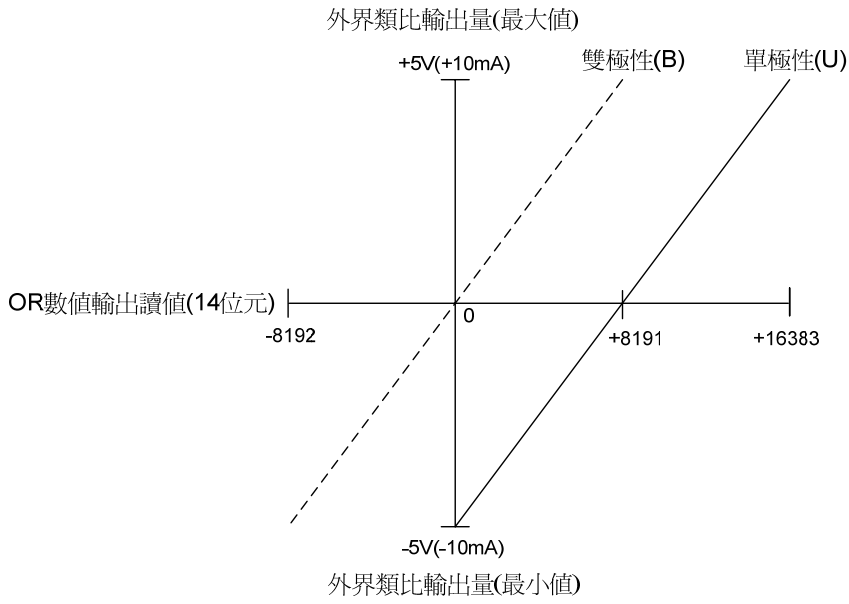
圖一：雙極性 10V (20mA) 擺動範圍

輸出 範圍	電壓	-10V ~ 10V	插梢 設定		——	JP1	
	電流	-20mA ~ 20mA			----	JP1	



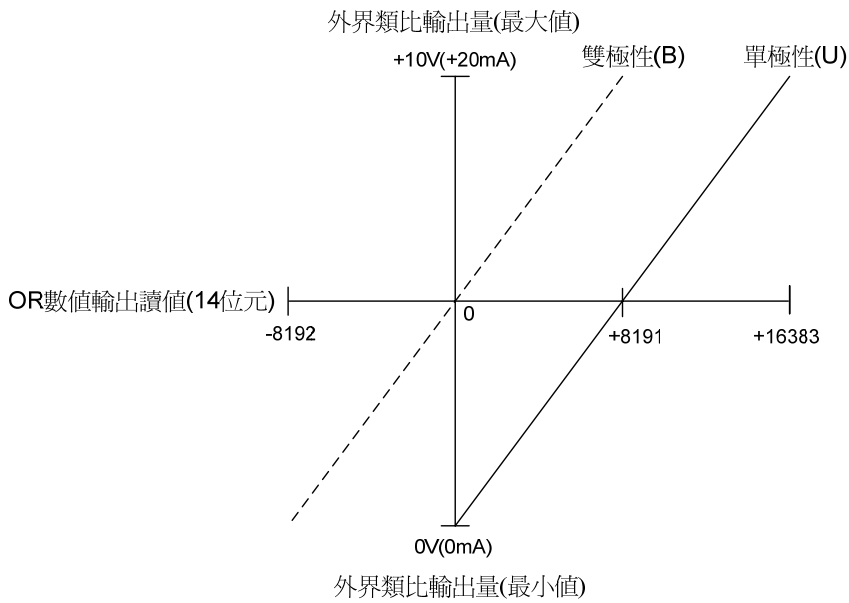
圖二：雙極性 5V (10mA) 擺動範圍

輸出 範圍	電壓	-5V ~ 5V	插梢 設定		——	JP1	
	電流	-10mA ~ 10mA			----	JP1	

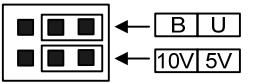
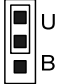


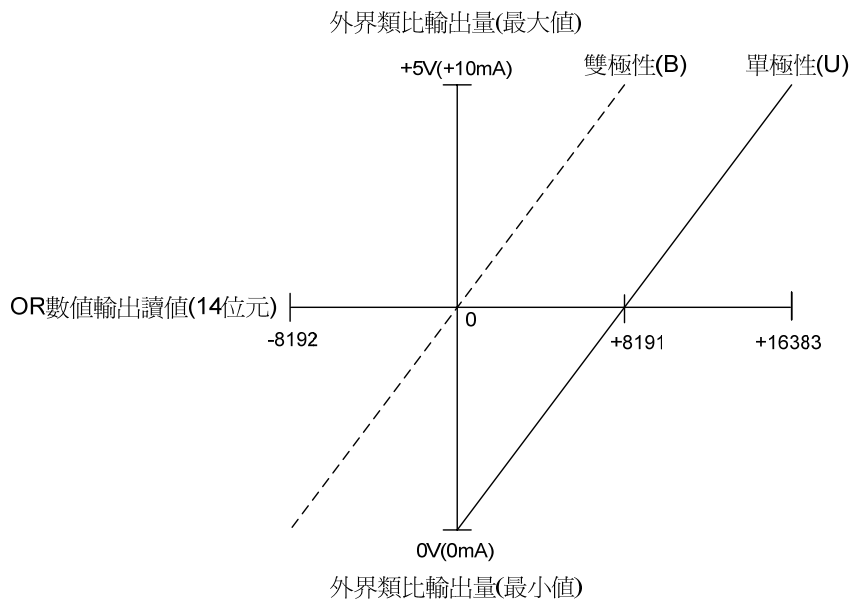
圖三：單極性 10V (20mA) 擺動範圍

輸出 範圍	電壓	0V ~ 10V	插梢 設定		
	電流	0mA ~ 20mA			



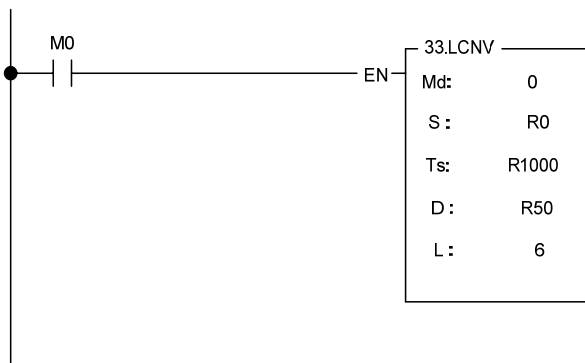
圖四：單極性 5V (10mA) 擺動範圍

輸出 範圍	電壓	0V ~ 5V	插梢 設定		
	電流	0mA ~ 10mA			



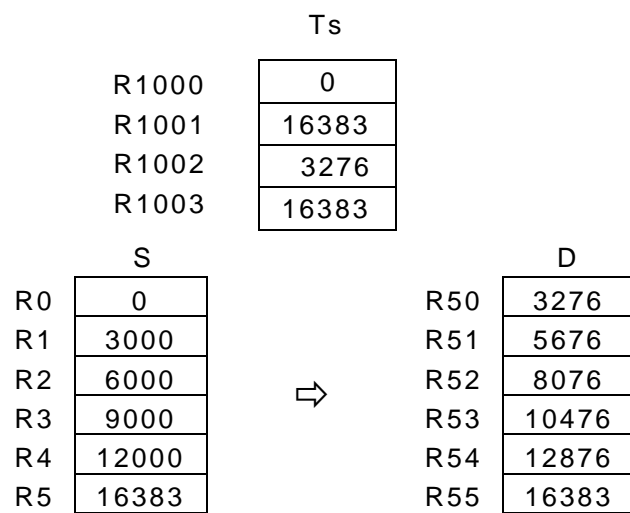
18.2.7 偏移模式(OFFSET)輸出之對策

對於輸出周邊為偏移模式之信號（以 4~20mA 輸出為例）之處理，若系統版本(OS)在 4.08(含)以後，可以利用線性轉換指令(FUN33)來做 4~20mA 類比輸出之數值轉換。



- 當 M0 "ON"時將 R0 開始之連續 6 個暫存器依 R1000 內之轉換參數做線性轉換之運算，並將其轉換結果存入 R50 ~ R55。

轉換結果如下所示：



18.3 FBs-4A2D 類比輸入/輸出模組

FBs-4A2D 係 FATEK FBs 系列 PLC 之類比輸出/入信號混合擴充模組，其提供 2 通道之 14 位元類比輸出，以及 4 通道之 14 或 12 位元類比輸入。應用時可利用模組內之跳線設定來規劃類比輸出/入信號的型態及其振幅，此外尚可設定輸出及輸入碼格式為單極性或雙極性如此可使信號與數碼的關係更合於直覺。在安全防護方面當 CPU 超過 0.5 秒未對模組進行存取時輸出會自動變為零輸出，即變為 0V(當輸出設為電壓信號)或 0mA(當輸出設為電流信號)。在類比輸入方面則可設定多次讀值平均的功能以濾除混於信號內之現場雜訊。

18.3.1 FBs-4A2D 之功能規格

類比輸出規格

項 目		規 格		備 註
輸 出 點 數		2 點(2DA)		
數 位 輸 出 值		-8192~+8191(雙極性)或 0~16383(單極性)		
類 比 信 號 輸 出 種 類	雙 極 性	*10V	*1.電壓：-10~10V 5.電流：-20~20mA	*：表出廠時之插梢 設定
		5V	2.電壓：-5~5V 6.電流：-10~10mA	
	單 極 性	10V	3.電壓：0~10V 7.電流：0~20mA	
		5V	4.電壓：0~5V 8.電流：0~10mA	
解 析 度		14 位元		
最 大 分 解 能 力		0.3mV(電壓)、0.61μA(電流)		
佔 用 I / O 資 源		2 個 OR(輸出暫存器)		
精 度		最大値之±1%以內		
變 換 速 度		每次掃描均更新各點一次		
最 大 容 許 負 載 阻 抗		電壓：500Ω~1MΩ 電流：0Ω~300Ω		超出此範圍， 誤差值將變大。

類比輸入規格

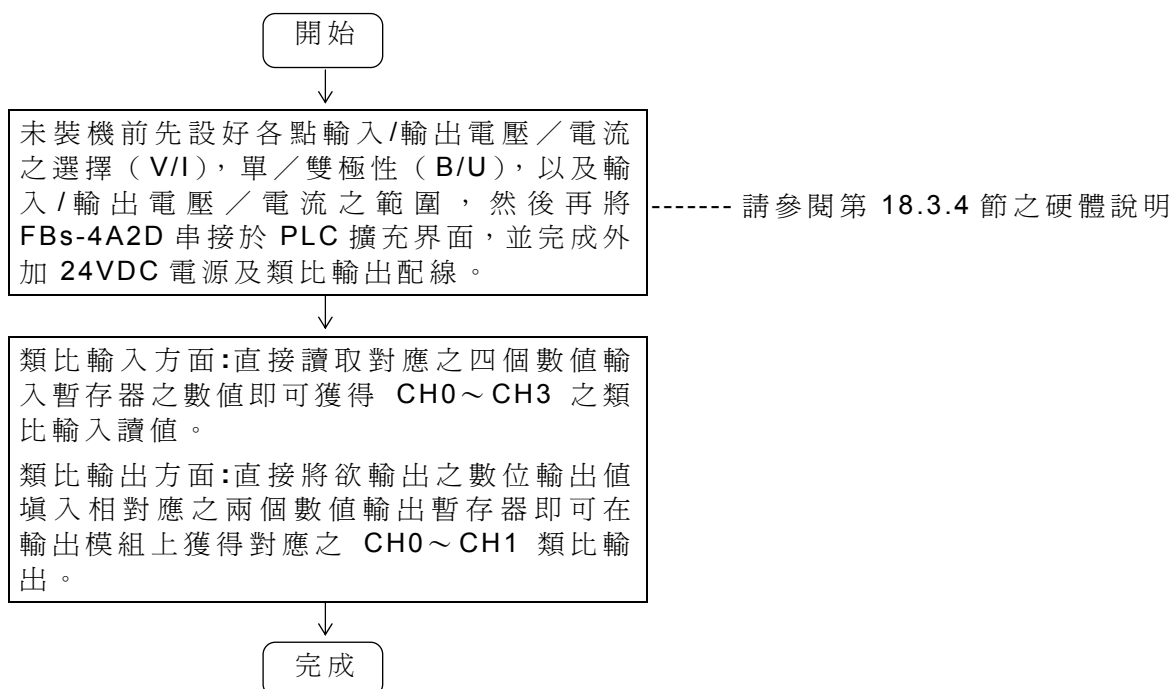
項 目		規 格		備 註
輸 入 點 數		4 點 (4AD)		
數 位 輸 入 讀 值		-8192~+8191 或 0~16383(14 位元) -2048~+2047 或 0~4095(12 位元)		
類 比 輸 入 圍	*雙 極 性	*10V	*1.電壓：-10~10V 5.電流：-20~20mA	*：表出廠時之插梢設定
		5V	2.電壓：-5~5V 6.電流：-10~10mA	
	單 極 性	10V	3.電壓：0~10V 7.電流：0~20mA	
		5V	4.電壓：0~5V 8.電流：0~10mA	
解 析 度		14 或 12 位元		

最大分解能力	電壓：0.3mV 電流：0.61μA	=類比輸入信號/16383 (小數點第3位四捨五入)
佔用 I/O 資源	4 個 IR(輸入暫存器)	
精 度	滿刻度值之±1%以內	
變 換 速 度	每次掃描均變換並讀取各點一次	
最 大 絕 對 輸 入 信 號	電壓：±15V (max) 電流：±30mA (max)	超出此值可能造成硬體之破壞
輸 入 阻 抗	63.2KΩ (電壓輸入)、250Ω (電流輸入)	

一般規格

絕 緣 方 式	變壓器(電源)及光隔離(信號)	
狀 態 燈	5V PWR LED 指示	
內 部 消 耗 電 流	5V、100mA	
外 部 供 應 電 源 以 及 耗 電 流	24V-15%/+20%、100mA	
操 作 溫 度	0 ~ 60 °C	
儲 存 溫 度	-20 ~ 80 °C	
外 型 尺 寸	40(寬)x90(高)x80(深) mm	

18.3.2 FBS-4A2D 類比輸入/輸出模組之使用步驟



18.3.3 FBs-4A2D 之 I/O 定址

FBs-4A2D 模組提供四點(4AD)輸入以及兩點(2DA)輸出，輸入點編號是由最靠近 PLC 主機之模組算起，依序編號為 CH0~CH3 (第一個模組)，CH4~CH7 (第二個模組)，CH8~CH11 (第三個模組)……，以流水號累增，亦即每一模組加 4 計算，總數為 CH0~CH63 共 64 個輸入點，分別對應到 PLC 內部之數值輸入暫存器(以下簡稱 IR 暫存器)R3840~R3903。至於輸出點編號方面，由最靠近 PLC 主機之模組算起，依序由 CH0~CH63 以流水號累增，總數可達 64 點，分別對應到 PLC 內部之數值輸出暫存器(以下簡稱爲 OR 暫存器) R3904~R3967。使用者只需擴接 FBs-4A2D 到 PLC 之擴充界面，FBs-PLC 便會自動偵測輸入/輸出點數。下表之數值輸入/輸出暫存器，WinProladder 在與 PLC 連線後會自動檢測並計算之(請參閱 WinProladder 使用者手冊第 12.6 節……I/O 編號配置狀態)。使用者可參考 WinProladder 所提供之 I/O 模組編號配置而知道該模組之實際配置 I/O 位址以方便撰寫應用程式。

FBs-4A2D 之 I/O 配置(類比輸出方面)

數 值 輸 出 暫 存 器 (OR)	內 容 值(CH0~CH63)															輸 出 標 示	
	B15	B14	B13	B12	B11	B10	B9	B8	B7	B6	B5	B4	B3	B2	B1		B0
起始暫存器+0	*	*	B13	CH0 輸出值											B0	CH0	} FBs-4A2D
起始暫存器+1	*	*	CH1 輸出值														
起始暫存器+2	視模組種類而定															CHX	} 其餘模組
起始暫存器+3	視模組種類而定															CHX	
⋮	⋮	⋮	⋮	⋮	⋮	⋮	⋮	⋮	⋮	⋮	⋮	⋮	⋮	⋮	⋮	⋮	⋮
R3966	視模組種類而定															CHX	
R3967	視模組種類而定															CHX	

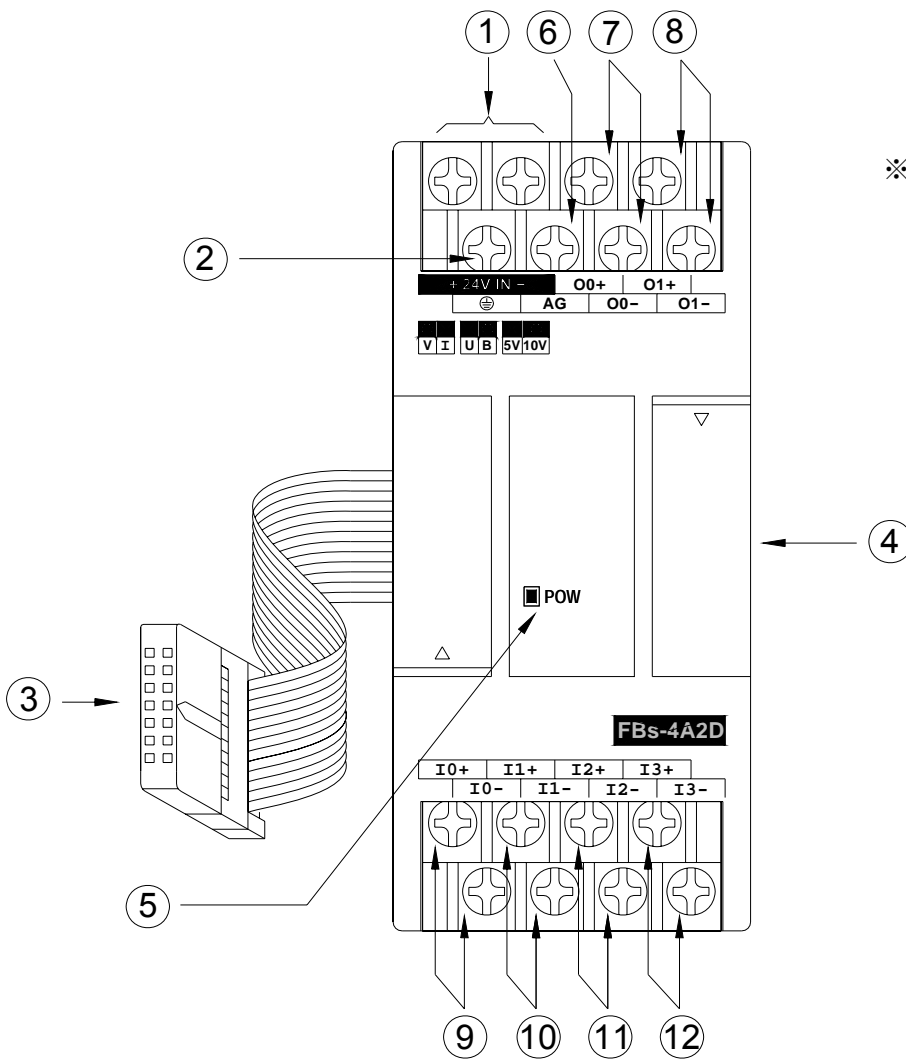
* * -----表示當單極性輸出碼時(0~16383)，B14、B15 = 00。
 表示當雙極性輸出碼時(-8192~8191)，B14、B15 = B13。

FBs-4A2D 之 I/O 配置(類比輸入方面)

數 值 輸 入 暫 存 器 (IR)	內 容 值(CH0~CH63)															輸 入 標 示	
	B15	B14	B13	B12	B11	B10	B9	B8	B7	B6	B5	B4	B3	B2	B1		B0
起始暫存器+0	14 或 12 bit，14bit 時 B14~B15= B13，12bit 時 B12~B15= B11															CH0	} FBs-4A2D
起始暫存器+1	14 或 12 bit，14bit 時 B14~B15= B13，12bit 時 B12~B15= B11															CH1	
起始暫存器+2	"															CH2	
起始暫存器+3	"															CH3	

⋮	⋮	⋮	} 其餘模組
R3900	視模組種類而定	CHX	
R3901	視模組種類而定	CHX	
R3902	〃	CHX	
R3903	〃	CHX	

18.3.4 FBs-4A2D 之硬體說明



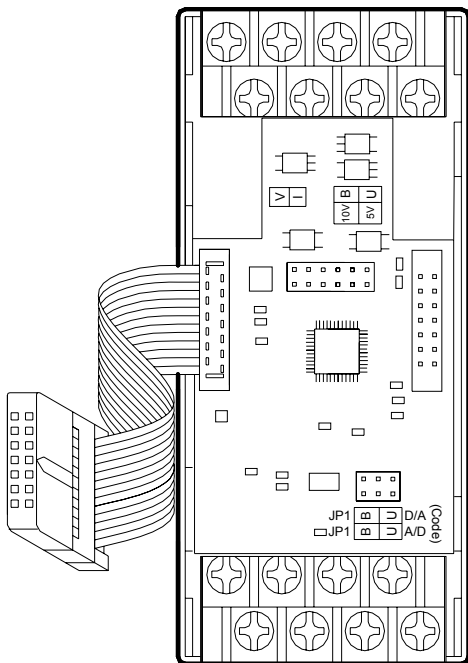
※FBs-4A2D 模組係由 3 片電路板重疊所組成，最下層為電源板(提供模組隔離電源)，中間為 I/O 板(接線端子合於此層)最上層為控制板(控制及擴充輸入與輸出之連線)簡介如下：

外觀正視圖

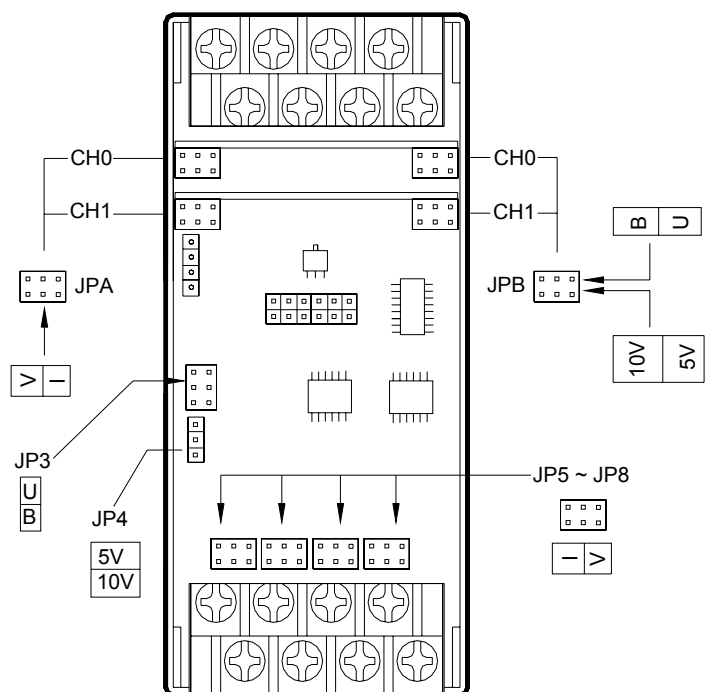
- ① 外界輸入電源端子：供應 FBs-4A2D 模組之類比電路側之電源，電壓可為 24VDC±20%。
- ② 保護接地端子：應接至信號隔離網線。
- ③ 擴充輸入排線：須接至上一級擴充機或主機之擴充輸出插座。

- ④ 擴充輸出插座：供下一級擴充機之擴充輸入排線插入用。
- ⑤ 電源指示：指示 FBs-4A2D 之外界輸入之電源供應正常與否。
- ⑥ AG 接地：一般情況之下皆不用接，唯同模信號過大時，可接此 AG 接地予以降低，請參閱下頁之接線圖例。
- ⑦、⑧：CH0~CH1 之輸出端子(類比輸出)。
- ⑨、⑫：CH0~CH3 之輸出端子(類比輸入)。

18.3.4.1 FBs-4A2D 之硬體插梢跳線說明



控制板上的插梢位置圖（打開上蓋）


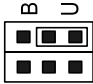


I/O 板上插梢位置圖（移去控制板）

●(D/A 輸出部分)

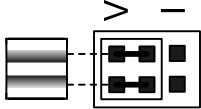
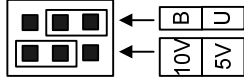
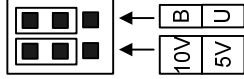
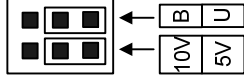
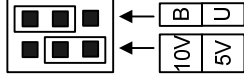
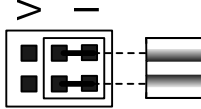
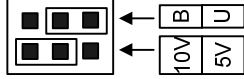
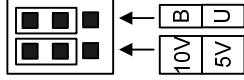
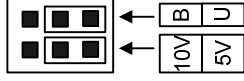
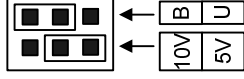
1.輸出碼格式選擇(JP1)

輸出碼格式有單極性及雙極性兩種格式可供選擇，單極性的輸出值範圍為 0~16383 而雙極性的輸出值範圍為 -8192~8191，此二格式之極端二值分別對應至輸出信號之最小及最大值(詳見下表)。通常此輸出碼格式會配合欲輸出的信號型態來設定，即單極性輸出碼配合單極性輸出信號，雙極性輸出碼配合雙極性輸出信號，如此兩者關係才合於直覺。但由於各通道之輸出碼格式係共通由 JP1 來設定，因此當各通道間有單雙極性混合使用時則須由使用者自行決定，JP1 位置請參考上圖：

輸出碼格式	JP1 設定	輸出值範圍	對應輸出信號
雙極性	JP1  (D/A)	-8192 ~ 8191	-10V ~ 10V (-20mA ~ 20mA) -5V ~ 5V (-20mA ~ 20mA)
單極性	JP1  (D/A)	0 ~ 16383	0V ~ 10V (0mA ~ 20mA) 0V ~ 5V (0mA ~ 10mA)

2. 輸出信號型態設定 (JPA & JPB)

各通道的輸出型態(電壓/電流)可個別設定，但單雙極性及振幅部分則為共通的。

信號型態	JPA (電壓/電流)設定	JPB (振幅&極性)設定
0V ~ 10V		
-10V ~ 10V		
0V ~ 5V		
-5V ~ 5V		
0mA ~ 20mA		
-20mA ~ 20mA		
0mA ~ 10mA		
-10mA ~ 10VmA		

● (A/D 輸入部分)

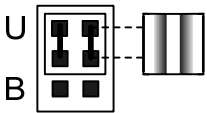
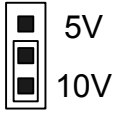
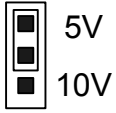
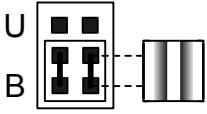
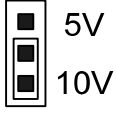
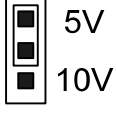
1. 輸入碼格式選擇 (JP1)

輸入碼格式有單極性及雙極性兩種格式可供選擇，單極性的值範圍為 0 ~ 16383 而雙極性的值範圍為 -8192 ~ 8191，此二格式之極端二值分別對應至輸入信號之最小及最大值，例如輸入信號種類設為 -10V ~ +10V 時，則對 0V 輸入而言，單極性碼對應輸入為 8192 而雙極性碼對應輸入為 0；10V 輸入時，單極性碼對應輸入為 16383 而雙極性碼對應輸入為 8191。通常此輸入碼格式會配合輸入信號型態來設定，即單極性輸入碼配合單極性輸入信號，雙極性輸入碼配合雙極性輸入信號，如此兩者關係才合於直覺；配合 FUN33 指令，可簡化並容易使用類比輸入的量測的結果(請參考 FUN32 說明)，各通道之輸入碼格式係共通由 JP1 來設定，其位置請參考上圖：

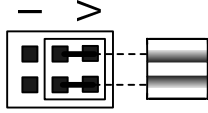
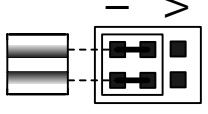
輸入碼格式	JP1 設定	輸入值範圍	對應輸入信號
雙極性	 JP1 (A/D)	-8192 ~ 8191	-10V ~ 10V (-20mA ~ 20mA) -5V ~ 5V (-20mA ~ 20mA)
單極性	 JP1 (A/D)	0 ~ 16383	0V ~ 10V (0mA ~ 20mA) 0V ~ 5V (0mA ~ 10mA)

2. 輸入信號型態設定 (JP3 ~ JP4)

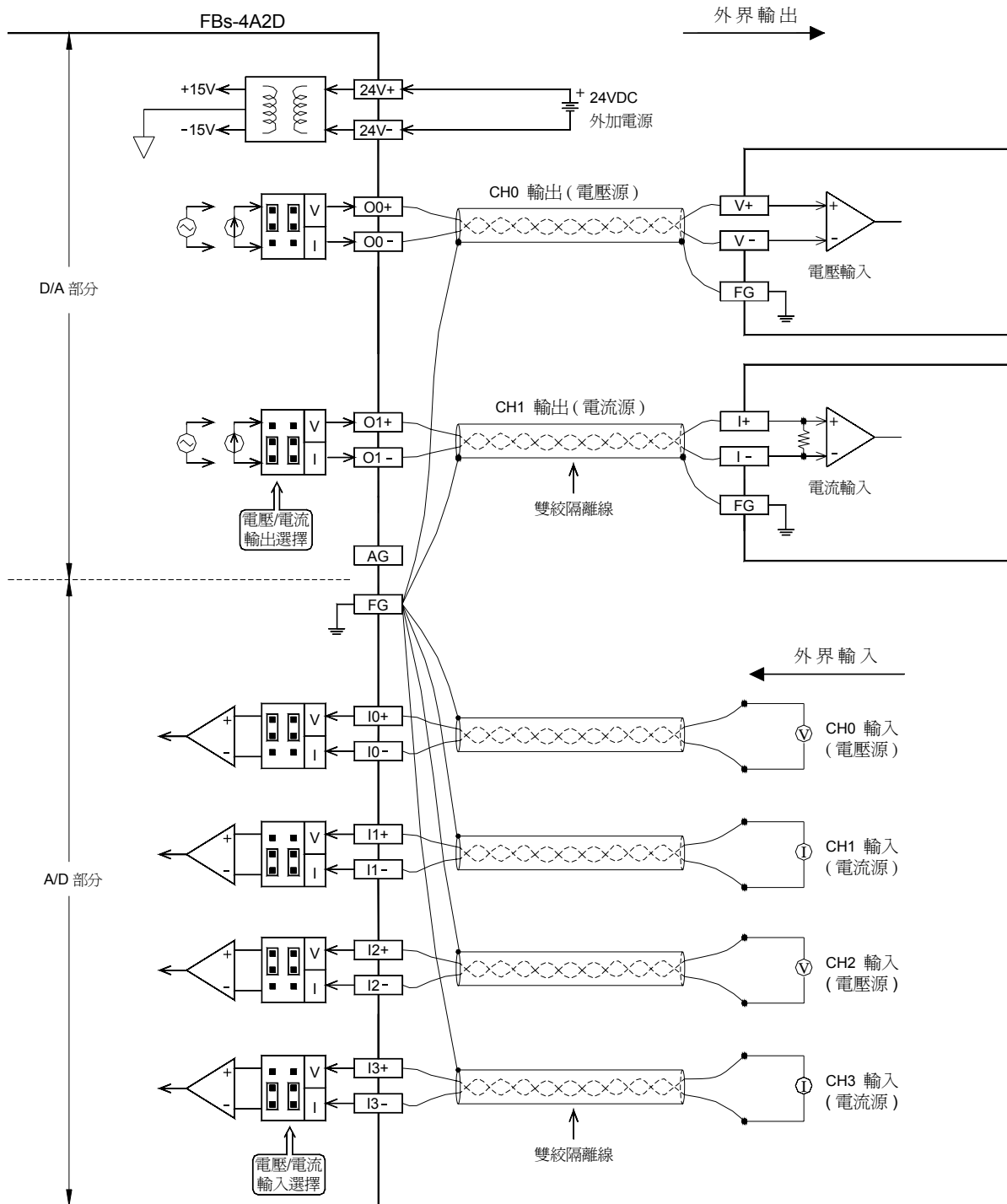
各通道的輸入型態其中電流電壓可個別設定但振幅及單雙極性部分的設定則為共通，以下為各跳線的位置圖：

信號型態	JP3 設定	JP4 設定
0 ~ 10V 或 0 ~ 20mA		 5V 10V
0 ~ 5V 或 0 ~ 10mA		 5V 10V
-10 ~ +10V 或 -20 ~ +20mA		 5V 10V
-5 ~ +5V 或 -10mA ~ +10mA		 5V 10V

3. 輸入信號設定 (JP5 ~ JP8)

信號型態	JP5(CH0) ~ JP8(CH3) 設定
電壓	
電流	

18.3.5 FBs-4A2D 之輸入/輸出電路示意圖



18.3.6 FBs-4A2D 輸入/輸出特性

FBs-4A2D 之各種輸入/輸出範圍選擇需藉上節所述之 V/I、U/B(輸入/輸出碼)、U/B(信號型態)、5V/10V...等插梢來組合選擇。各種組合其輸入轉換特性請參考第 18.1.6 節之圖示說明。其輸出轉換特性請參考第 18.2.6 節之圖示說明。