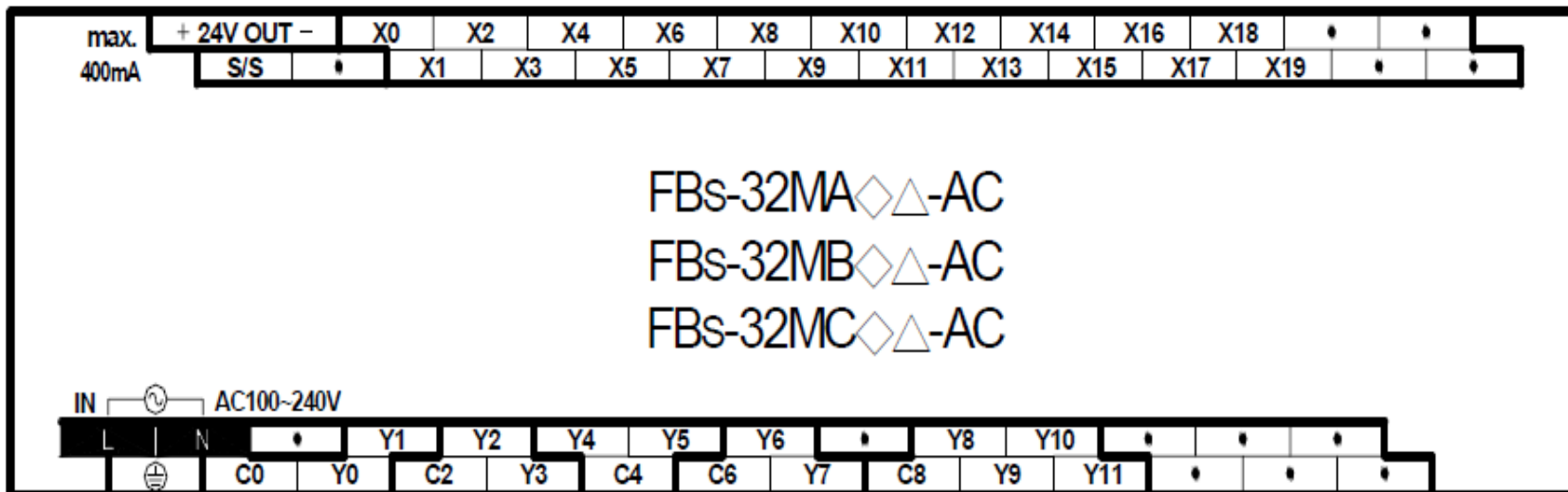


# 32 點數位 I / O 主機 ( 20 點 IN , 12 點 OUT )

AC  
電源



DC  
電源

